

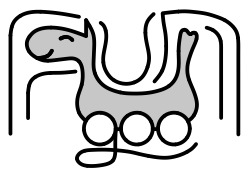
# HŘIŠTĚ DĚTSKÉ

## Marimex Play 004

(460 x 200 x h310cm)

003\_03160\_05102018

NÁVOD K SESTAVENÍ



fungoo.eu®

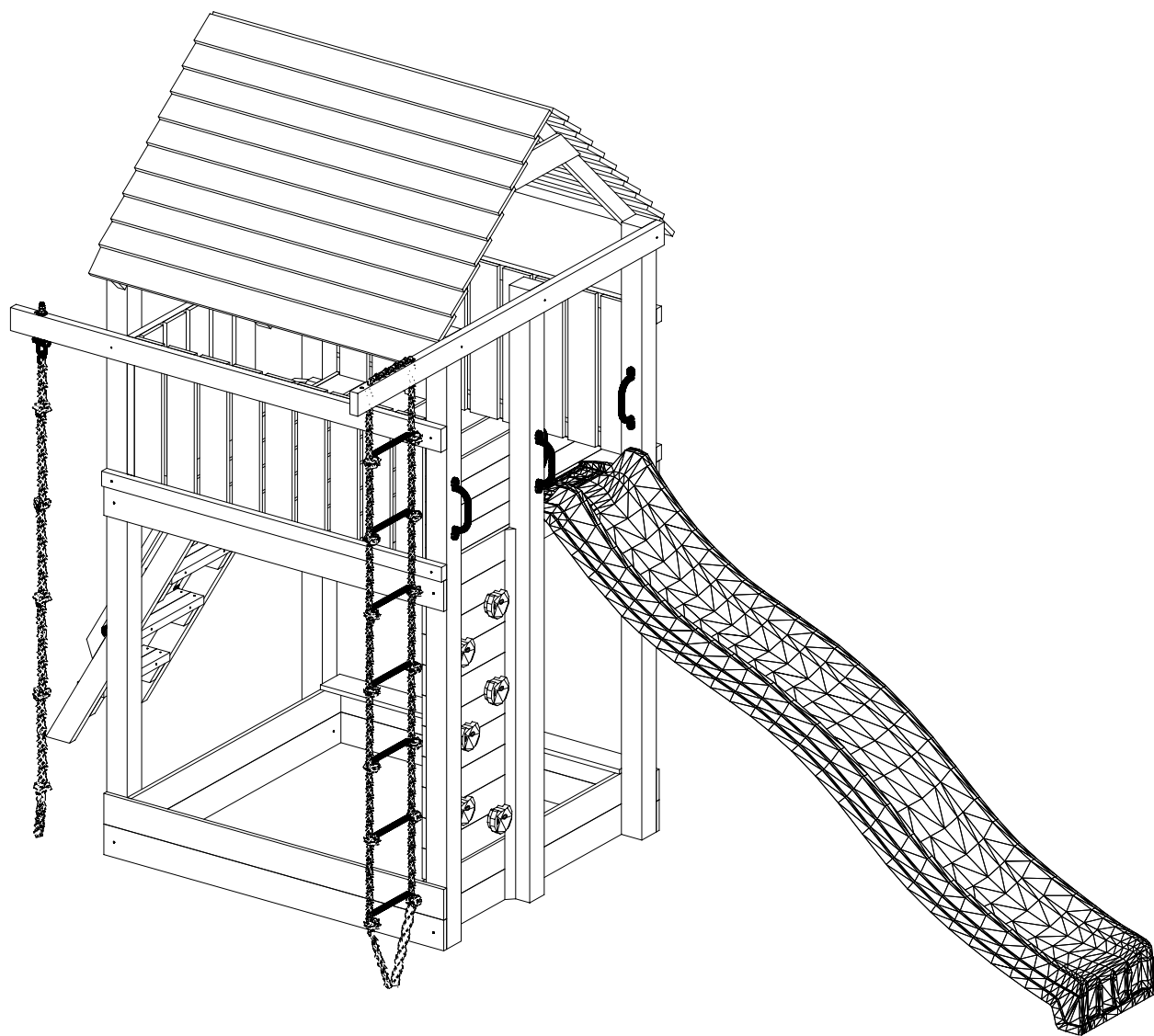
# IHRISKO DETSKÉ

## Marimex Play 004

(460 x 200 x h310cm)

003\_03160\_05102018

NÁVOD NA ZOSTAVENIE



### VAROVÁNÍ!

Pouze pro domácí venkovní použití.

Není vhodné pro děti mladší 3 let.

Riziko pádu a/nebo úrazu.

Maximální váha 1 uživatele je 50kg

Maximální počet uživatelů na sestavě

ve stejném čase je: 9.

### VAROVANIE!

Iba pre domáce vonkajšie použitie.

Nie je vhodné pre deti mladšie ako 3 roky.

Riziko pádu a / alebo úrazu.

Maximálna váha 1 používateľa je 50kg

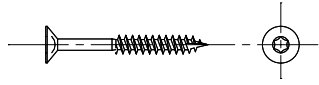
Maximálny počet užívateľov na zostave

v rovnakom čase je: 9.

W80 x147



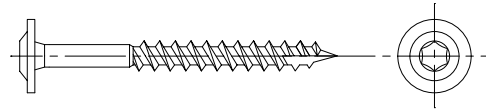
W40 x287



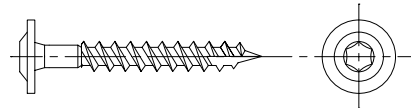
W20 x10



T80 x41



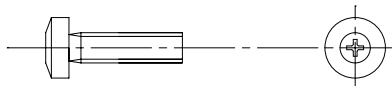
T60 x40



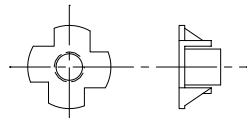
S50 x4



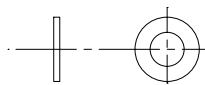
S30 x12



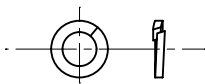
L11 x16



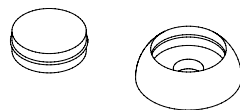
P17 x12



P15 x12



OS1 x41



Ø3  
00239  
x1

Ø5,5  
01372  
x1

Ø10  
00188  
x1

PH3  
00068  
x1

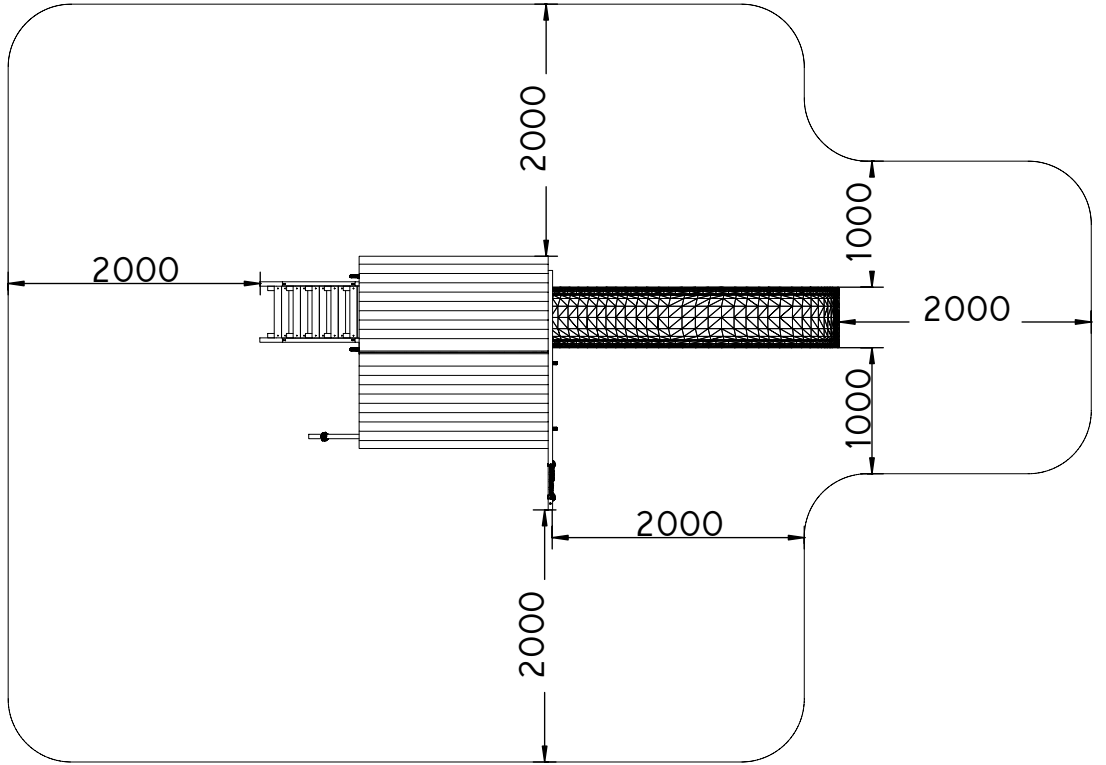
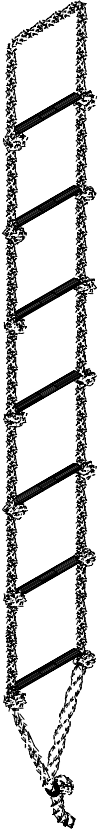
PZ2  
00241  
x1

TX25  
00190  
x1

TX30  
00316  
x1

TX40  
00242  
x1

1

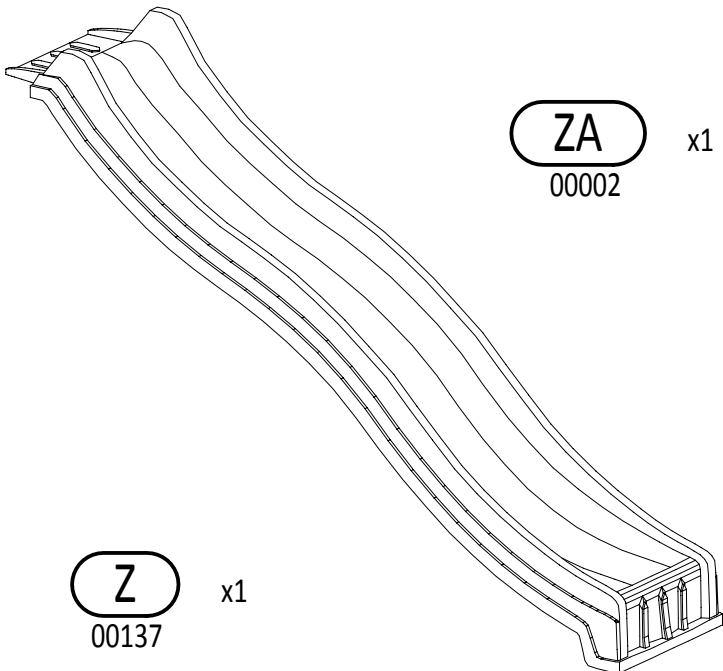
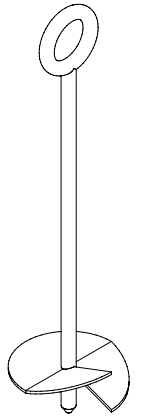
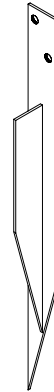
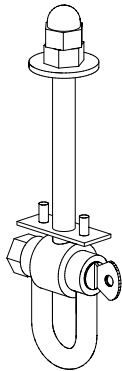


DR  
00926

x1

LI  
00059

x1



ZA  
00002

x1

TA  
00465

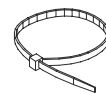
x2

MG  
00140

x4

KT  
00141

x2



Z  
00137

x1

UC  
00090

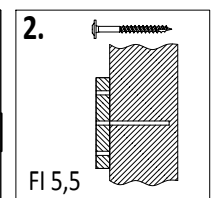
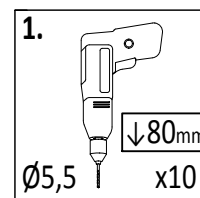
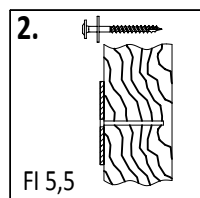
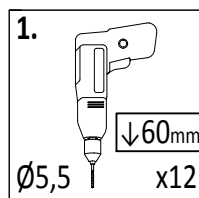
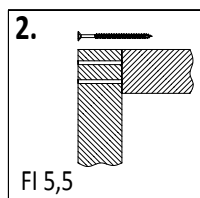
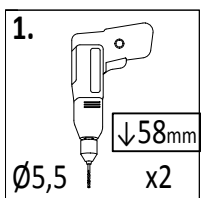
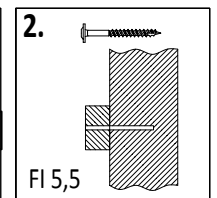
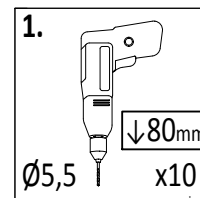
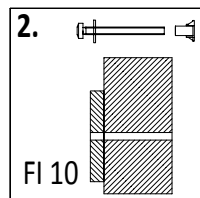
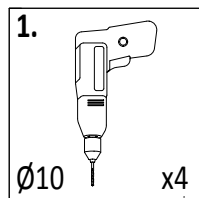
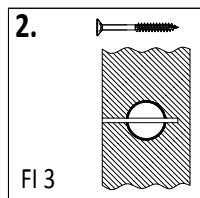
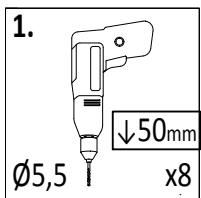
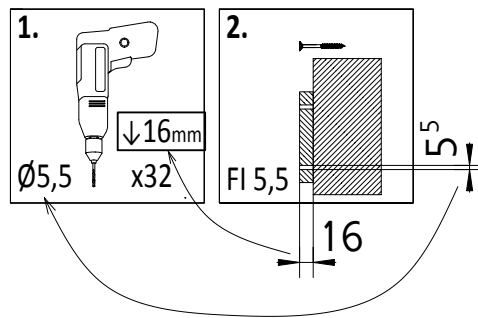
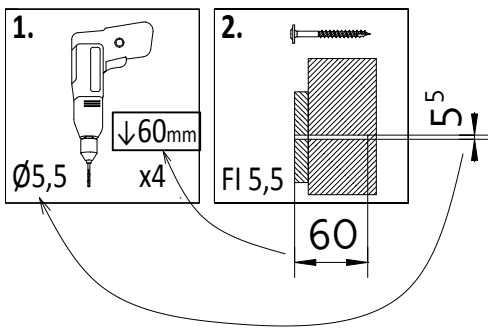
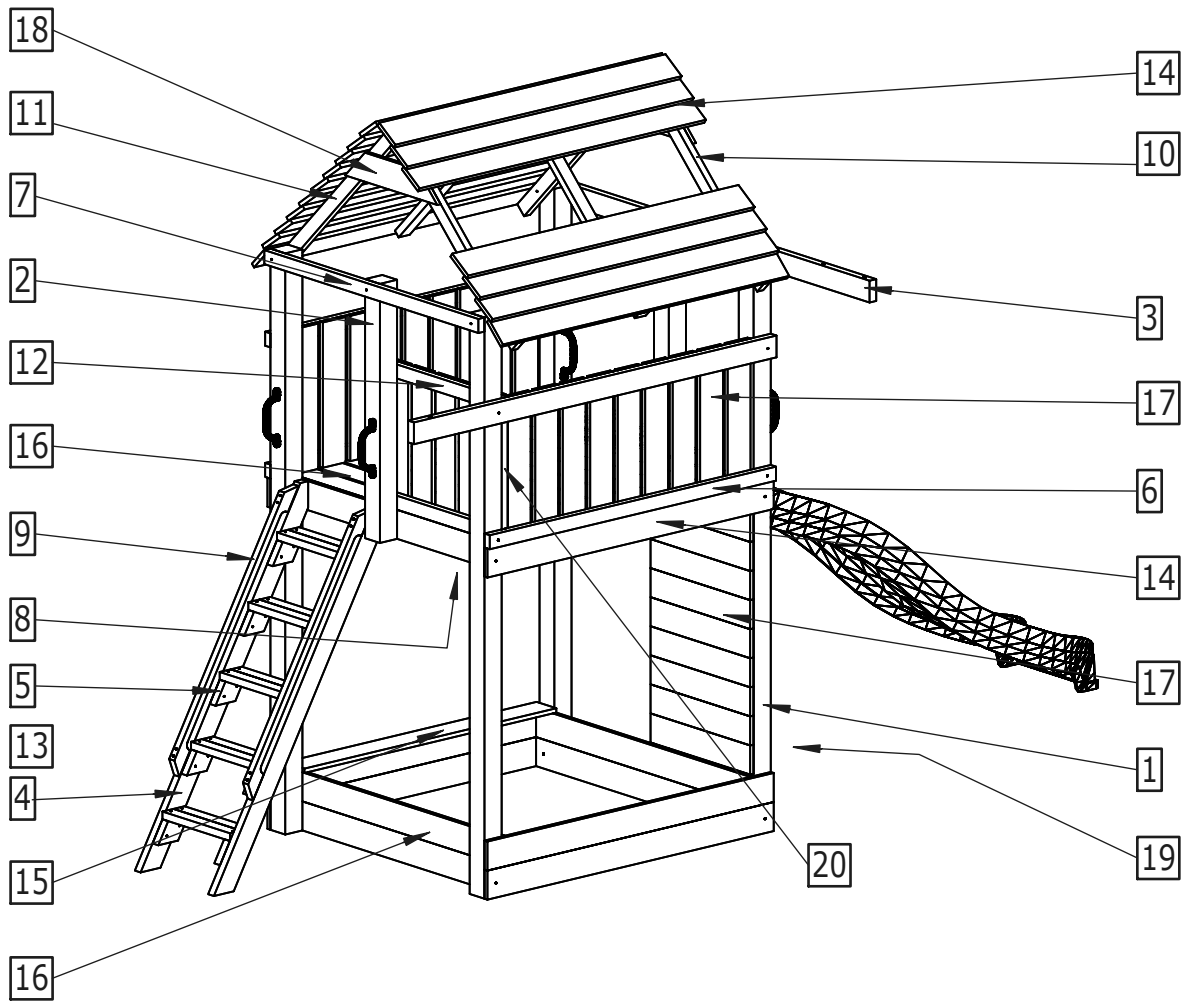
x6

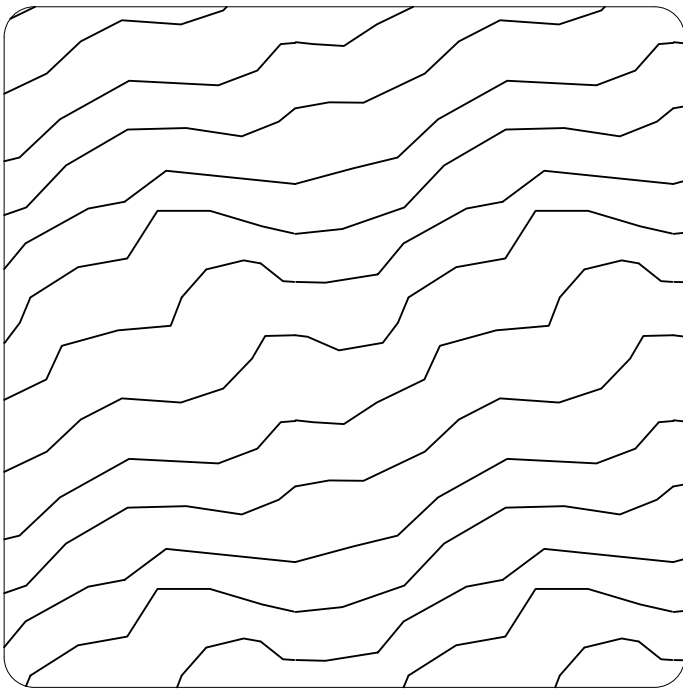
OP  
00112

x2

SW  
00246

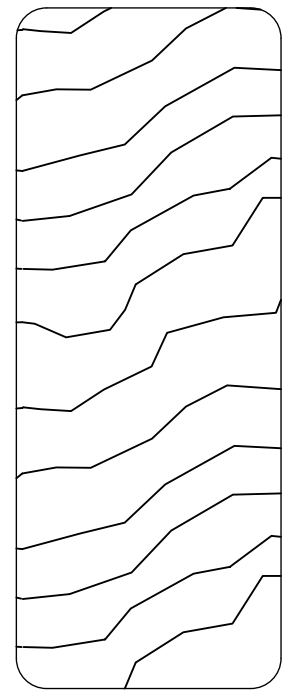
x6





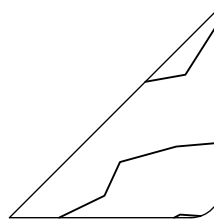
**9 x 9 cm**

Ozn.	Rozměr/Rozmer(mm)	ks.
1	90x90x2400mm	5
2	90x90x1070mm	1



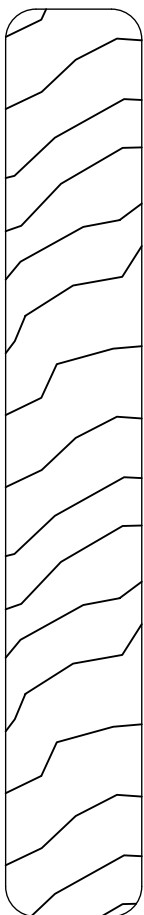
**3,5 x 9,0 cm**

Ozn.	Rozměr/Rozmer(mm)	ks.
3a	35x90x1900mm	1
3b	35x90x1900mm	1
4a	35x90x1695mm	2
5a	35x90x156mm	10



**2,8 x 2,8 cm**

Ozn.	Rozměr/Rozmer(mm)	ks.
19	28x28x1450mm	2

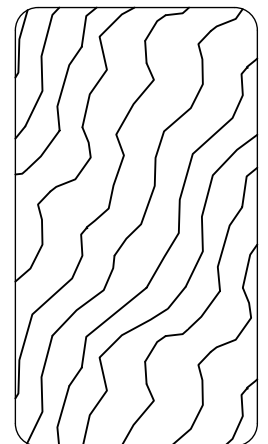


**2,7 x 3,2 cm**

Ozn.	Rozměr/Rozmer(mm)	ks.
20a	27x32x484mm	2

**1,8 x 12,0 cm**

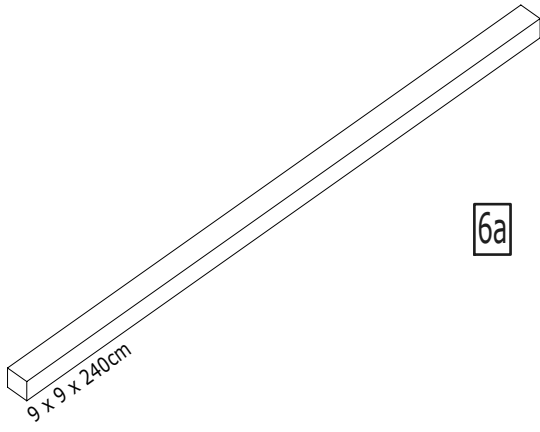
Ozn.	Rozměr/Rozmer(mm)	ks.
14	18x120x1500mm	22
14a	18x120x1500mm	4
15	18x120x1320mm	1
16	18x120x1300mm	12
16a	18x120x1300mm	4
17	18x120x600mm	32
18	18x120x560mm	2



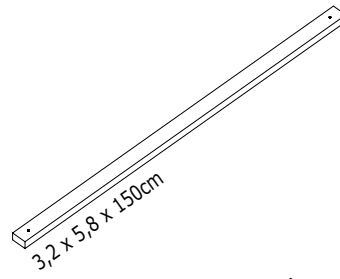
**3,2 x 5,8 cm**

Ozn.	Rozměr/Rozmer(mm)	ks.
6a	32x58x1500mm	3
7a	32x58x1300mm	1
8	32x58x1284mm	3
9a	32x58x1250mm	2
10a	32x58x1060mm	2
10b	32x58x1060mm	1
11	32x58x1000mm	1
11a	32x58x1000mm	2
12a	32x58x725mm	2
13a	32x58x410mm	5
13b	32x58x410mm	5

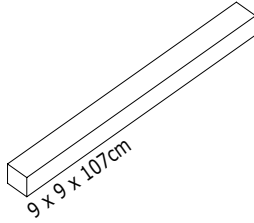
1



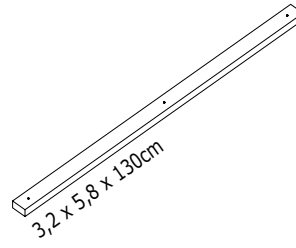
6a



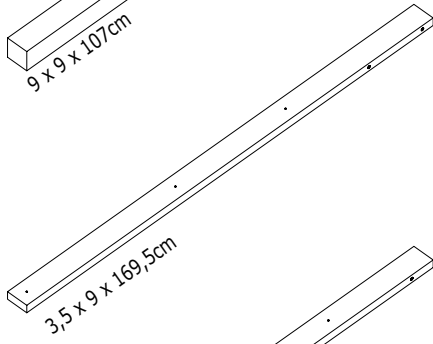
2



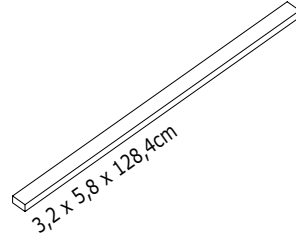
7a



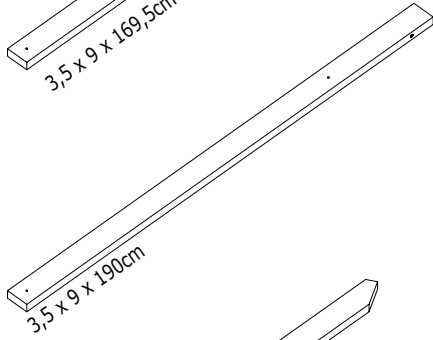
3a



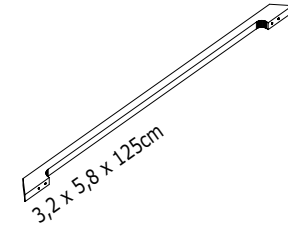
8



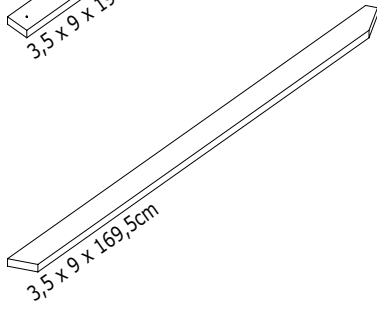
3b



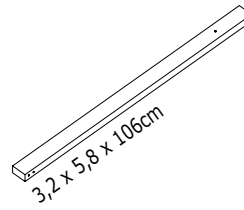
9a



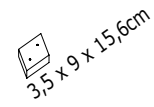
4a



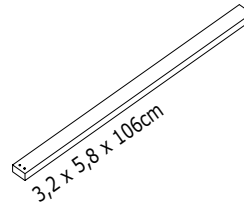
10a



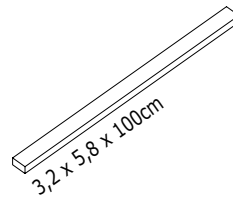
5a



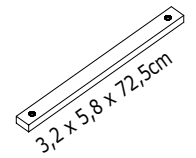
10b



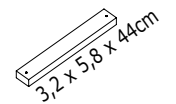
11



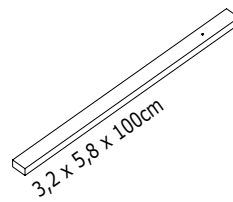
12a



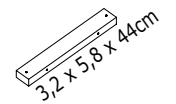
13a



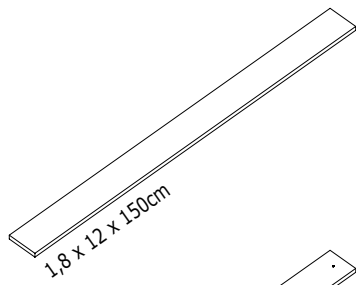
11a



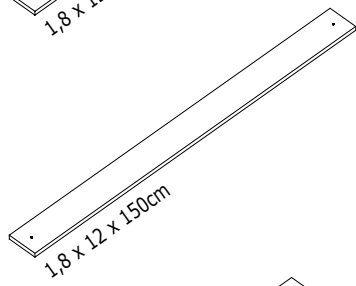
13b



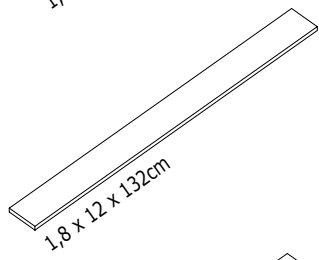
14



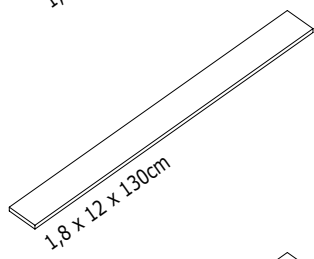
14a



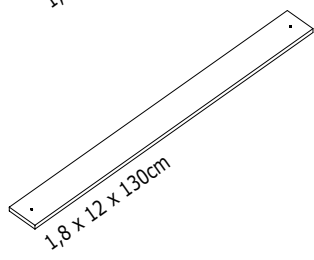
15



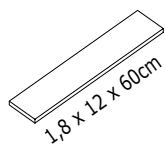
16



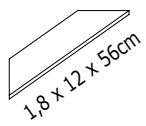
16a



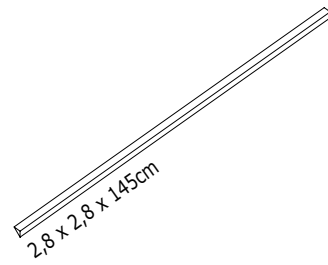
17



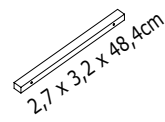
18



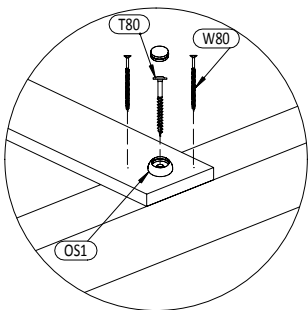
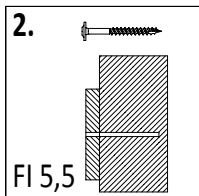
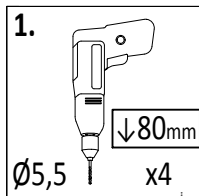
19



20a



01

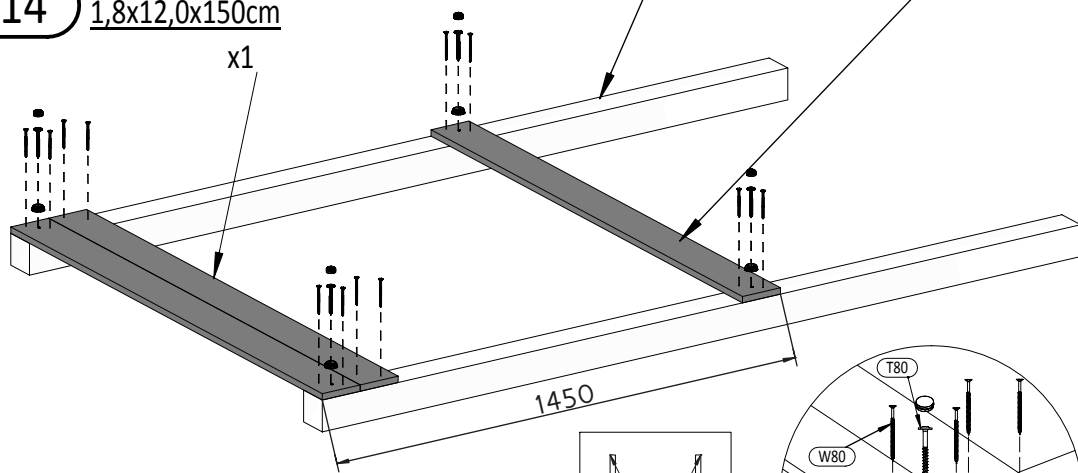


1 9,0x9,0x240cm x2

14a 1,8x12,0x150cm x2

14 1,8x12,0x150cm x1

2x



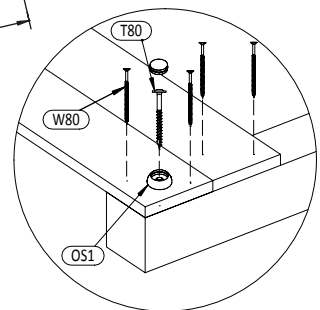
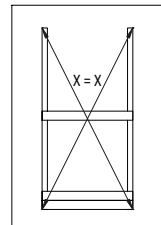
OS1 x4\*2 = 8



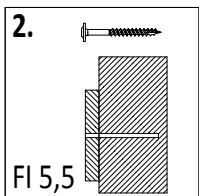
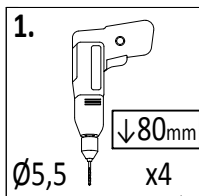
W80 x12\*2 = 24



T80 x4\*2 = 8

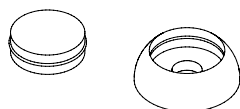
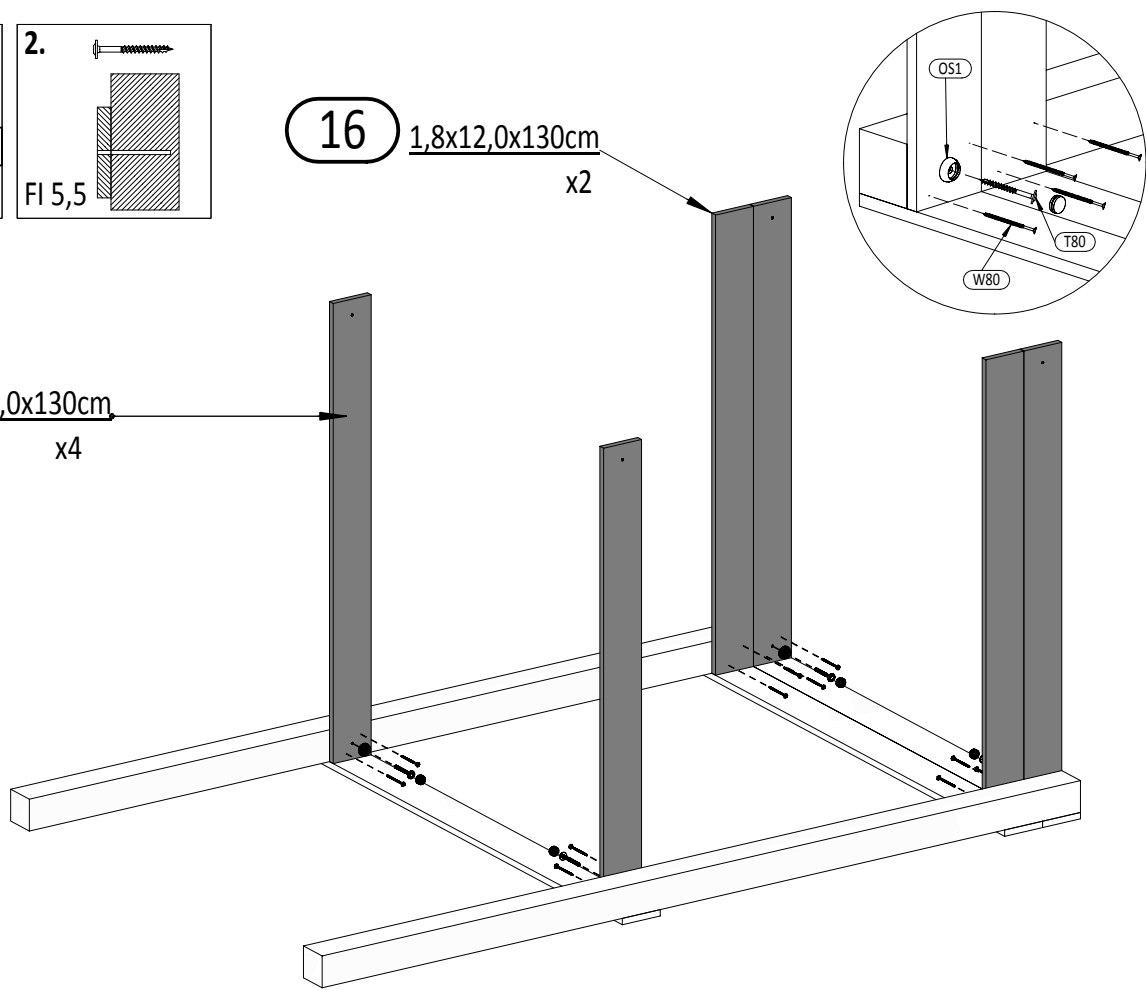


02



16 1,8x12,0x130cm x2

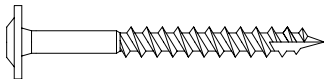
16a 1,8x12,0x130cm x4



OS1 x4

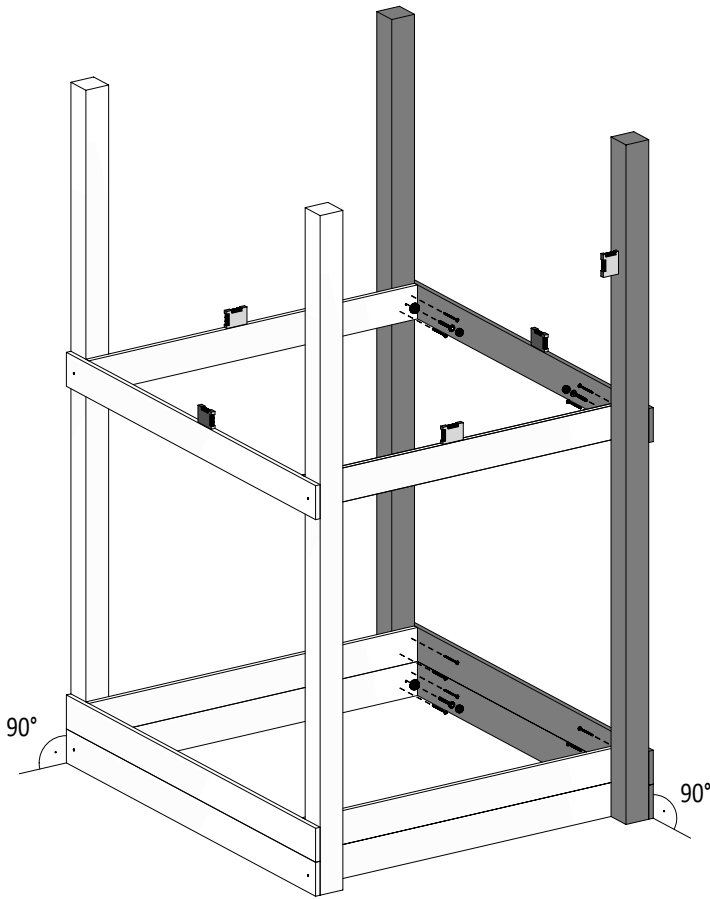


W80 x12



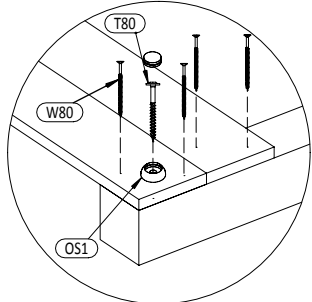
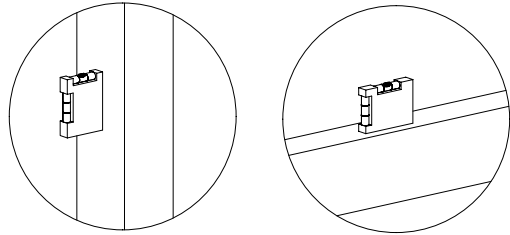
T80 x4



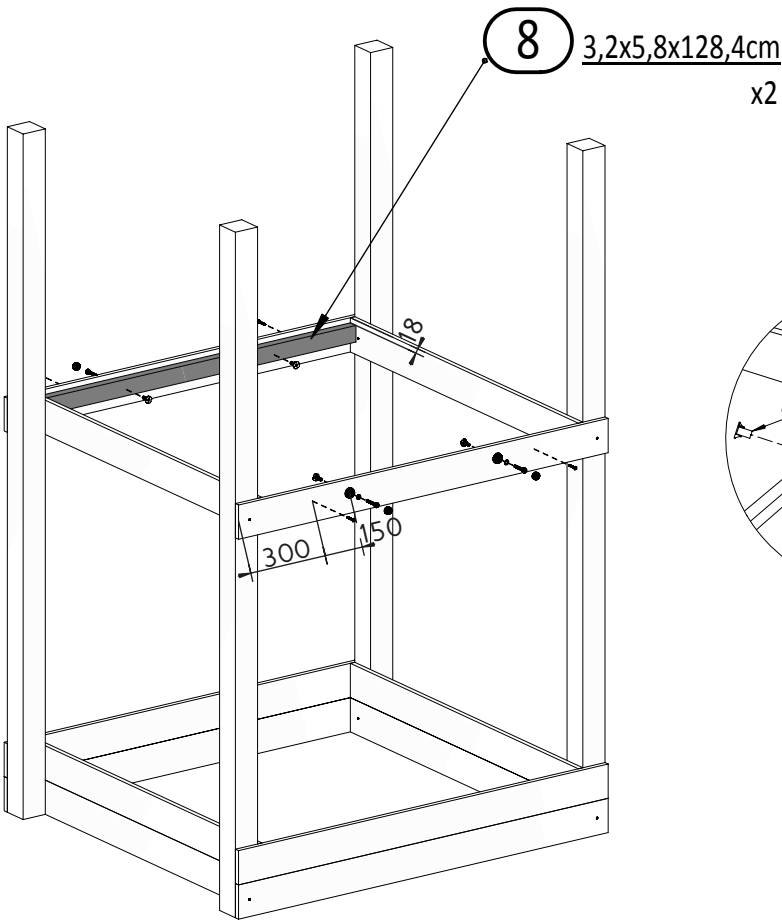


1.  $\downarrow 80\text{mm}$   
 $\varnothing 5,5$  x4

2. FI 5,5

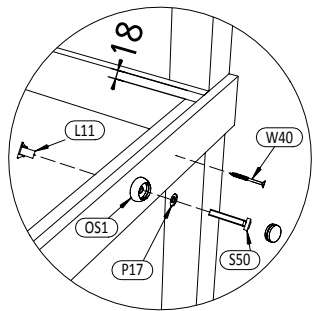


- OS1 x4
- W80 x12
- T80 x4



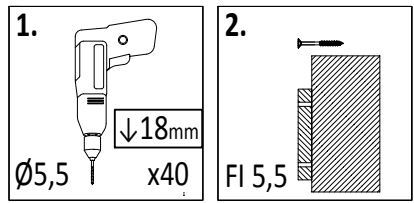
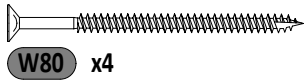
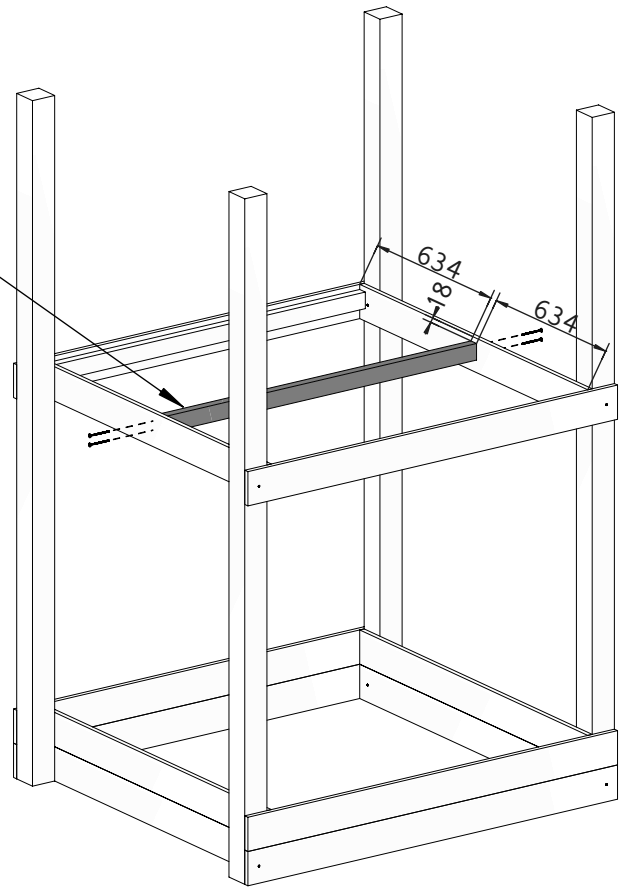
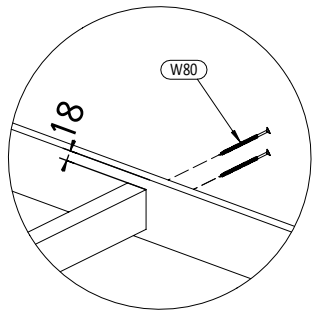
1.  $\varnothing 10$  x4

2. FI 10

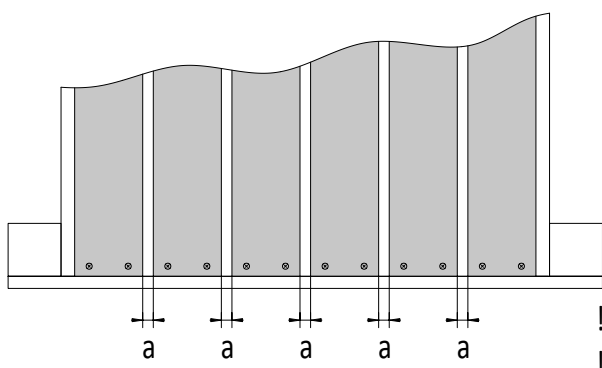


- OS1 x4
- W40 x4
- S50 x4
- P17 x4
- L11 x4

**8** 3,2x5,8x128,4cm  
x1

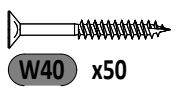
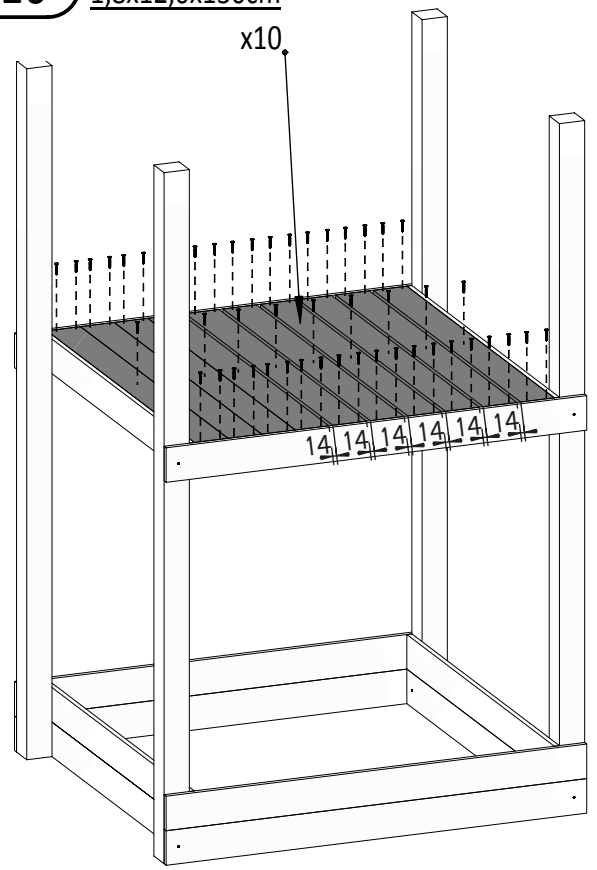


**16** 1,8x12,0x130cm  
x10

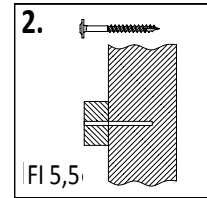
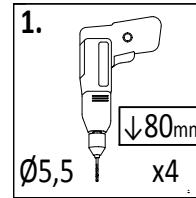
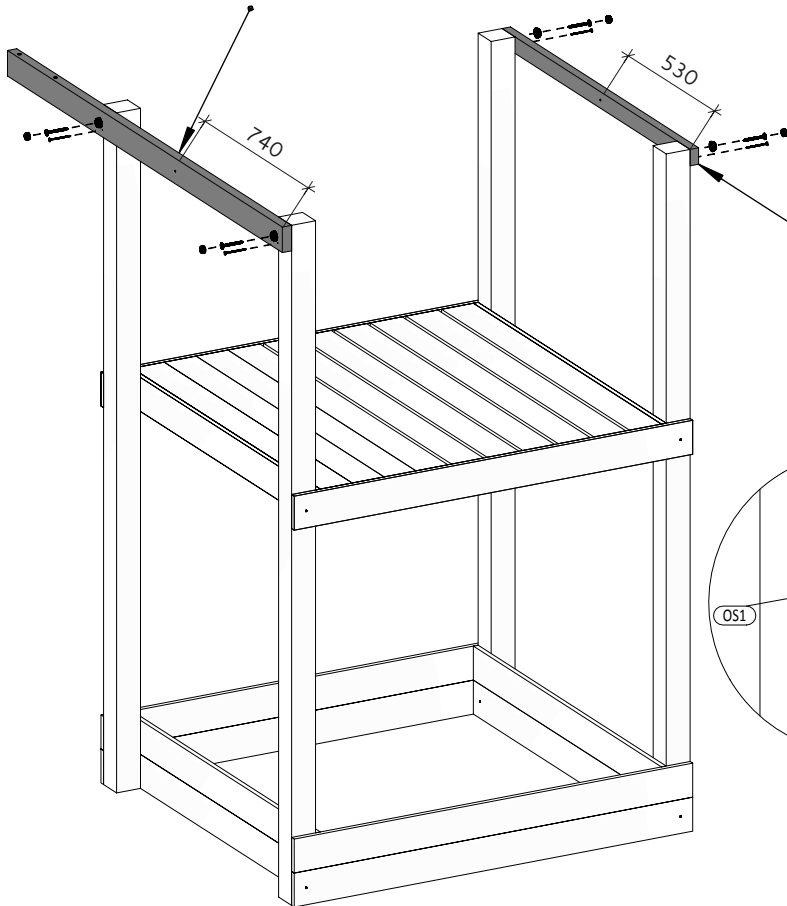


!!!min 13mm < a < !!!max 16mm

!!!min 14mm  
!!!max 16mm  
(14)x6  
(0)x3

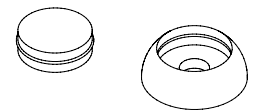
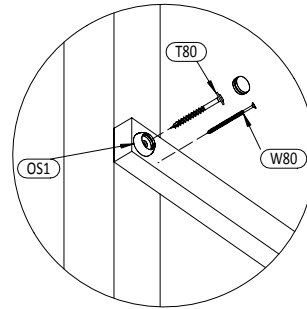


**3a** 3,5x9x190cm  
x1

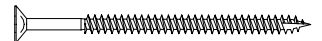


07

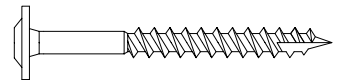
**7a** 3,2x5,8x130cm  
x1



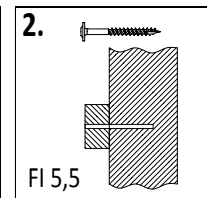
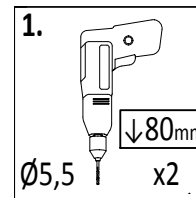
OS1 x4



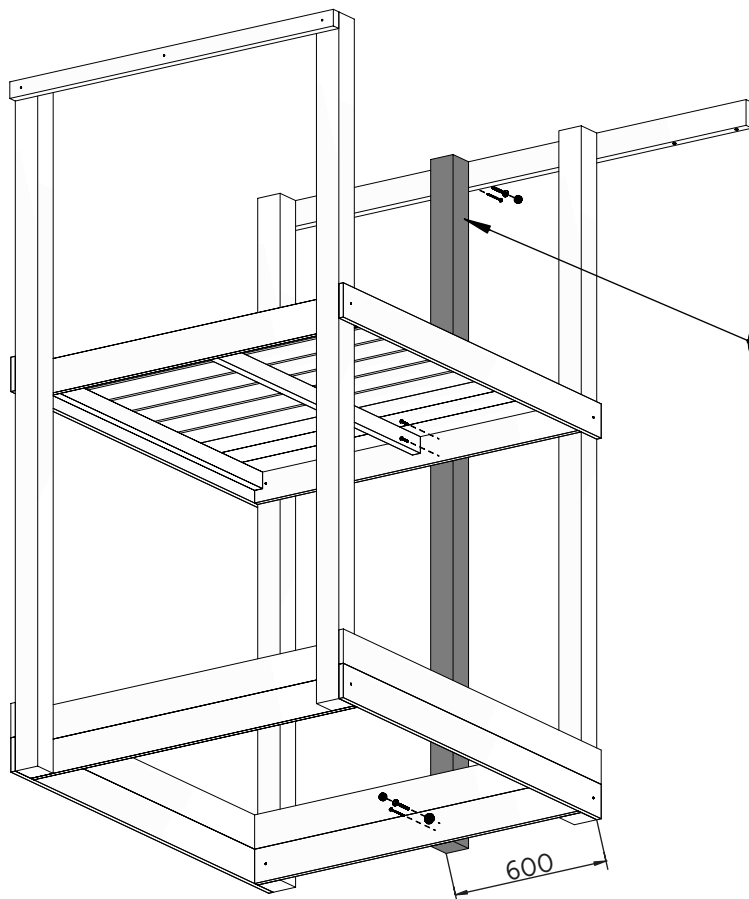
W80 x4



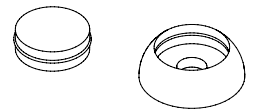
T80 x4



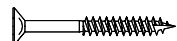
08



**1** 9,0x9,0x240cm  
x1



OS1 x2



W40 x2



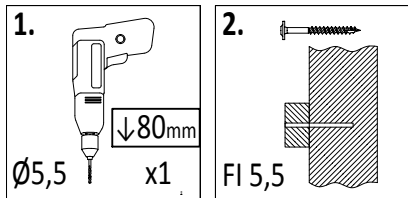
W80 x2



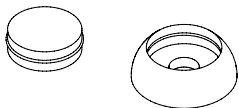
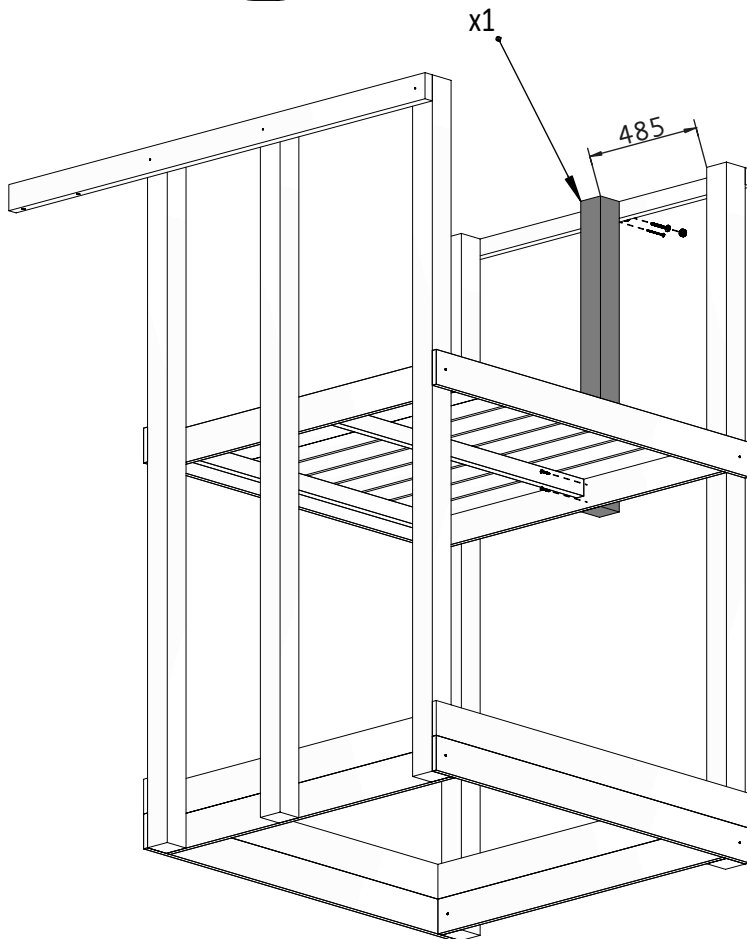
T80 x2

11

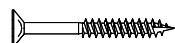
09



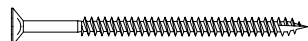
2 9,0x9,0x107cm



OS1 x1



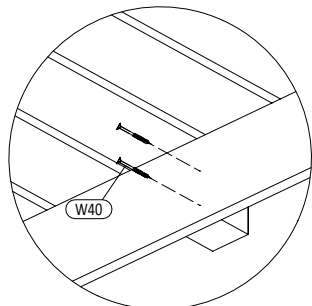
W40 x2



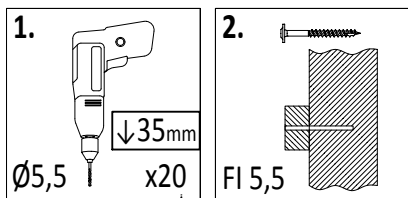
W80 x1



T80 x1

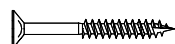
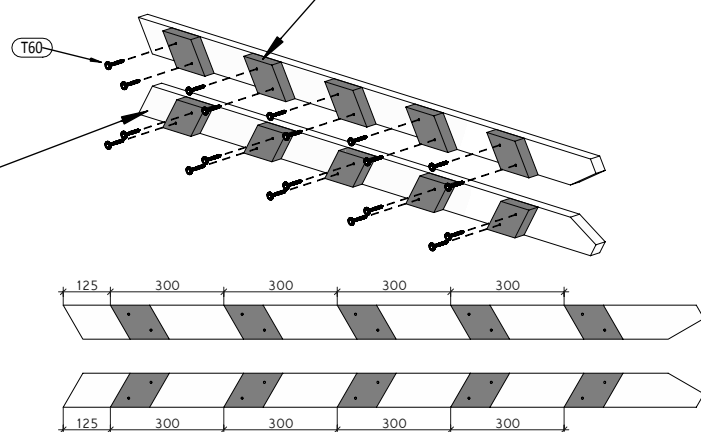


10

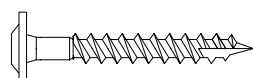


5a 3,5x9,0x15,6cm x10

4a 3,5x9,0x169,5cm x2



W40 x10



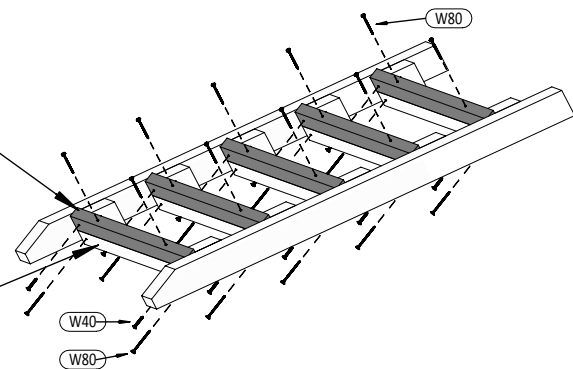
T60 x20



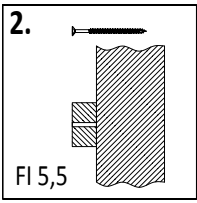
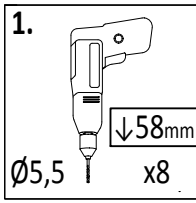
W80 x20

13a 3,2x5,8x41cm x5

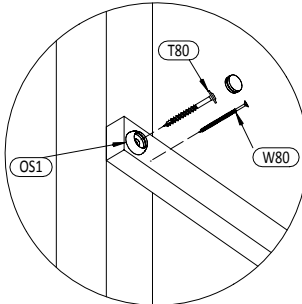
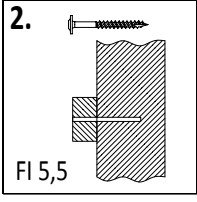
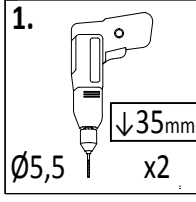
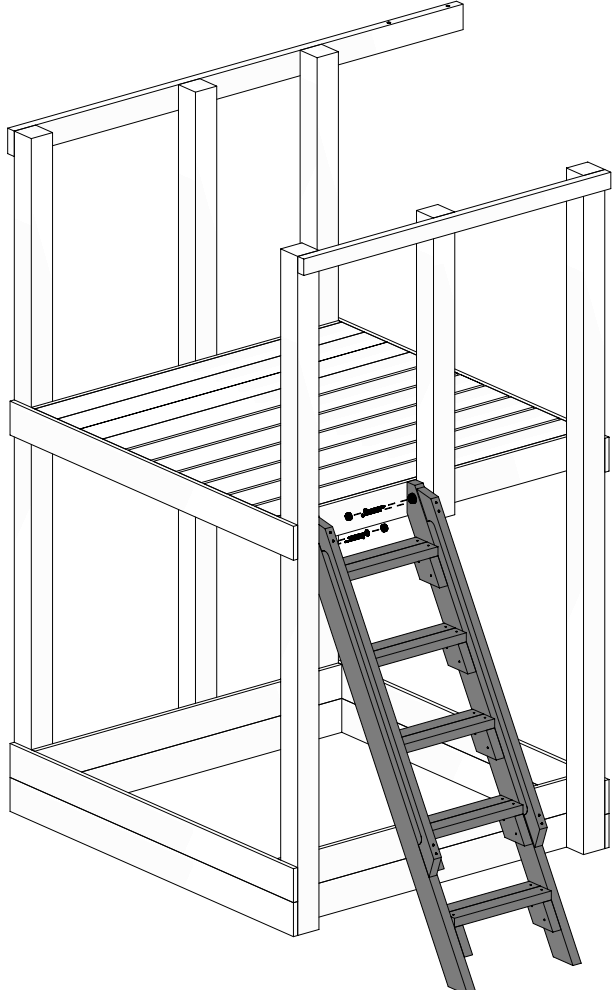
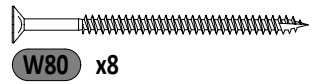
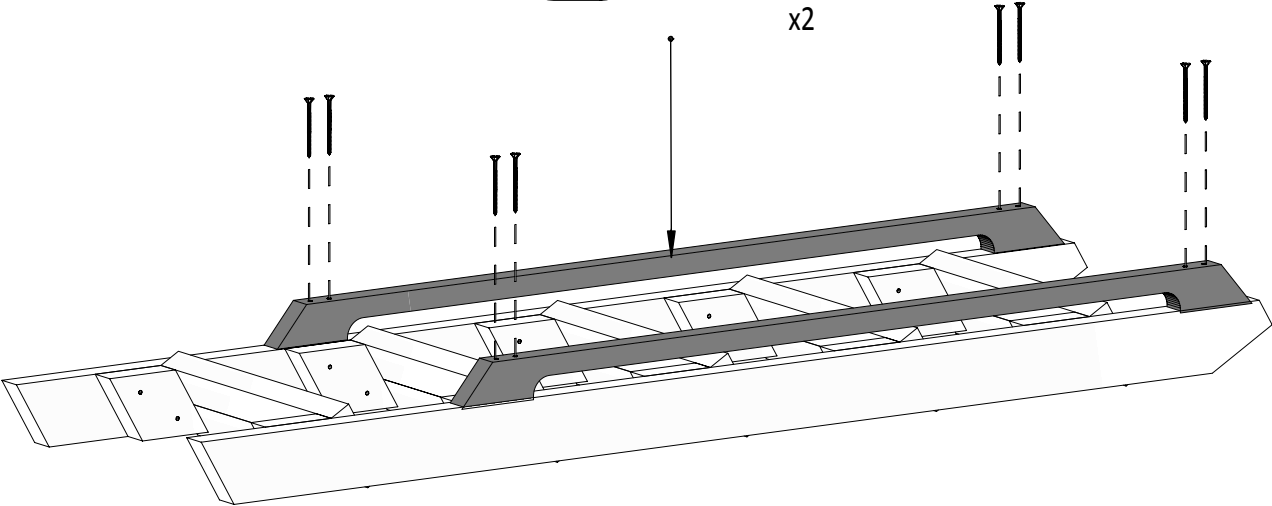
13b 3,2x5,8x41cm x5



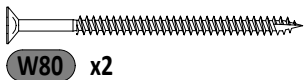
12



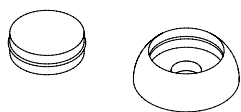
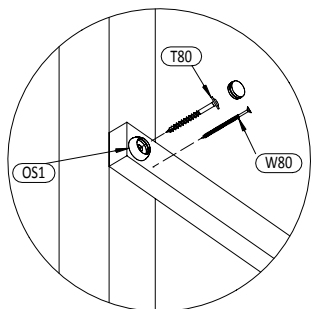
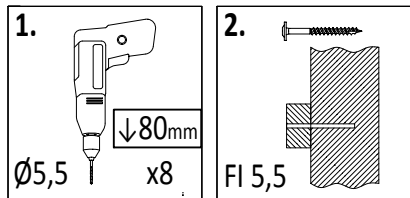
9a 3,2x5,8x125cm x2



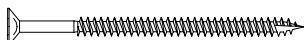
OS1 x2



13



OS1 x8



W80 x8



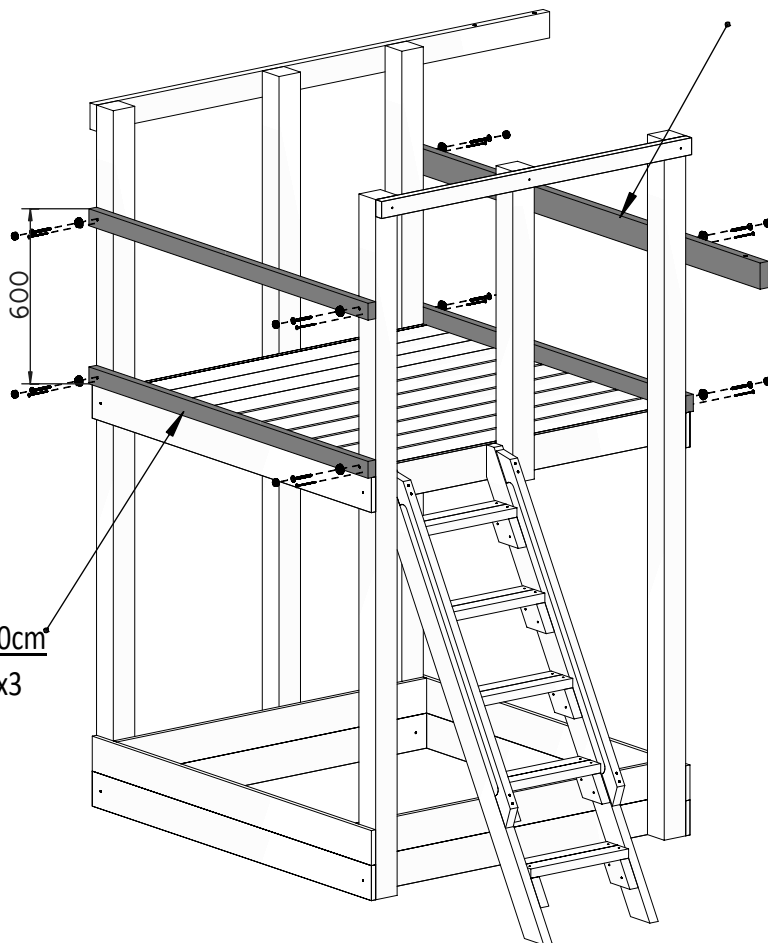
T80 x8

6a 3,2x5,8x150cm

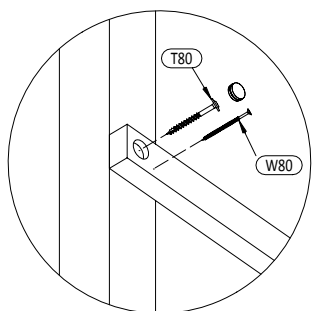
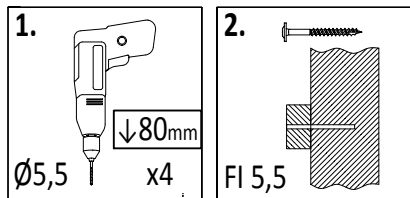
x3

3b 3,5x9x190cm

x1

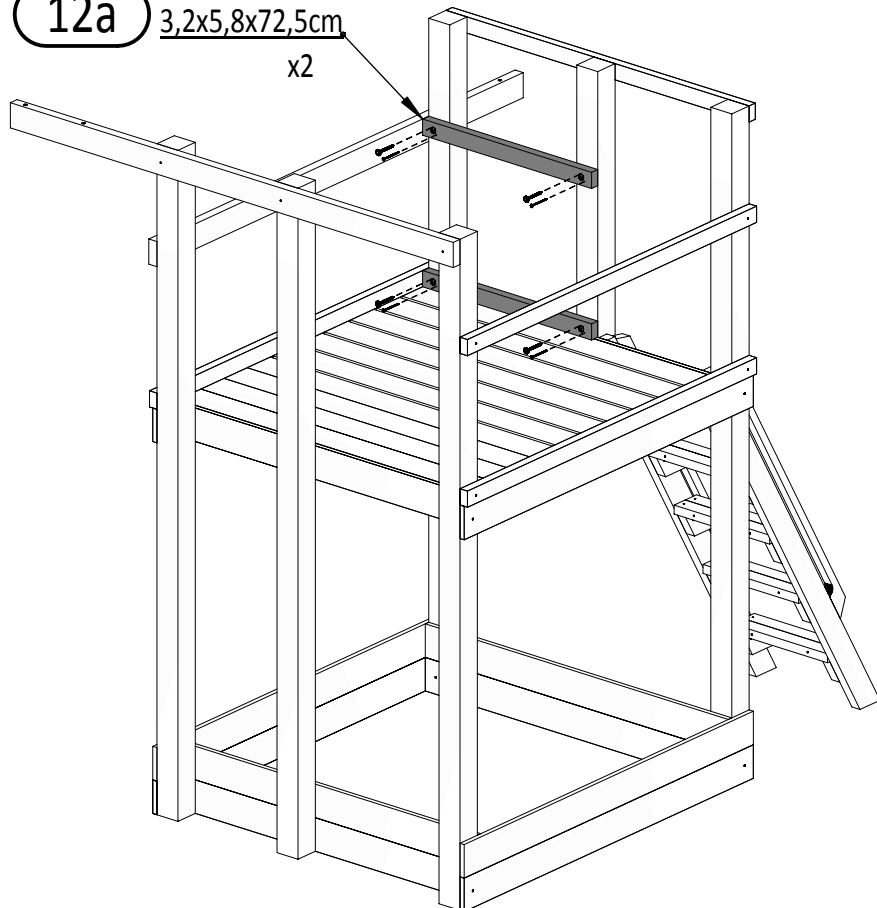


14

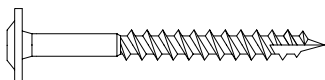


12a 3,2x5,8x72,5cm

x2

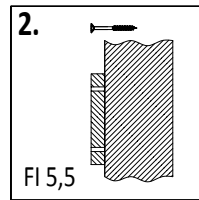
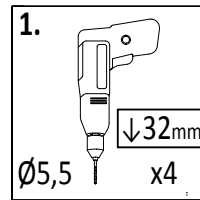
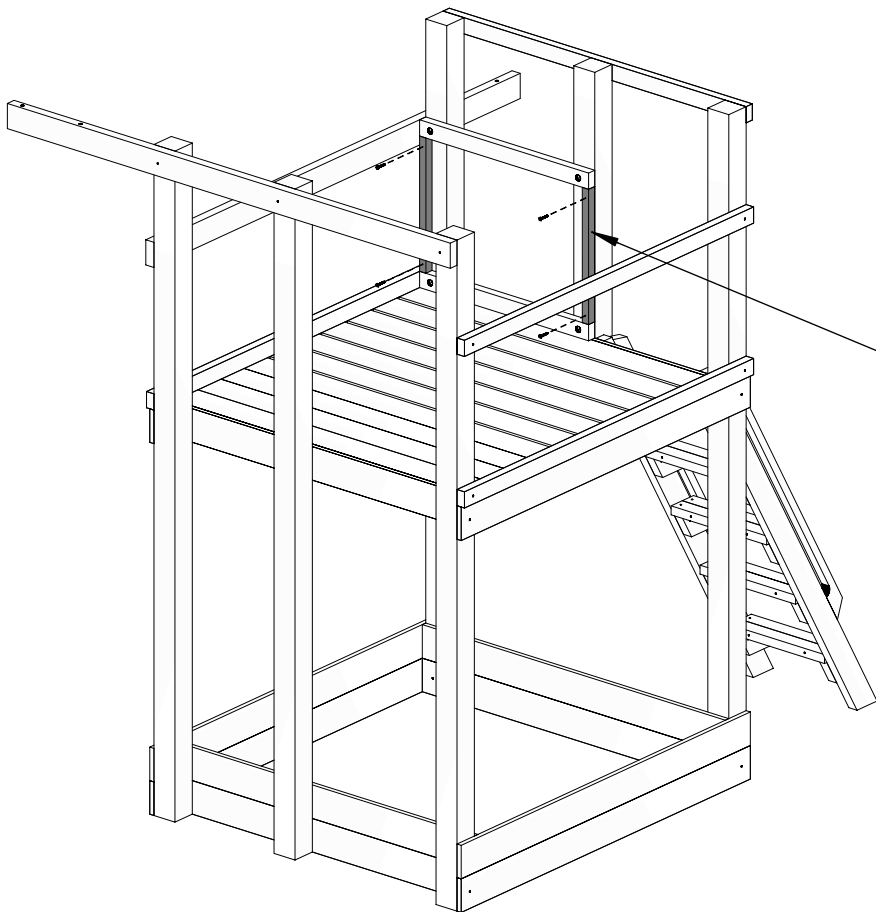


W80 x4

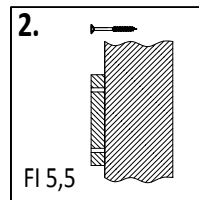
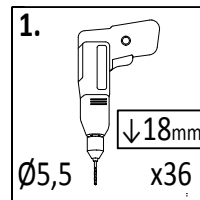
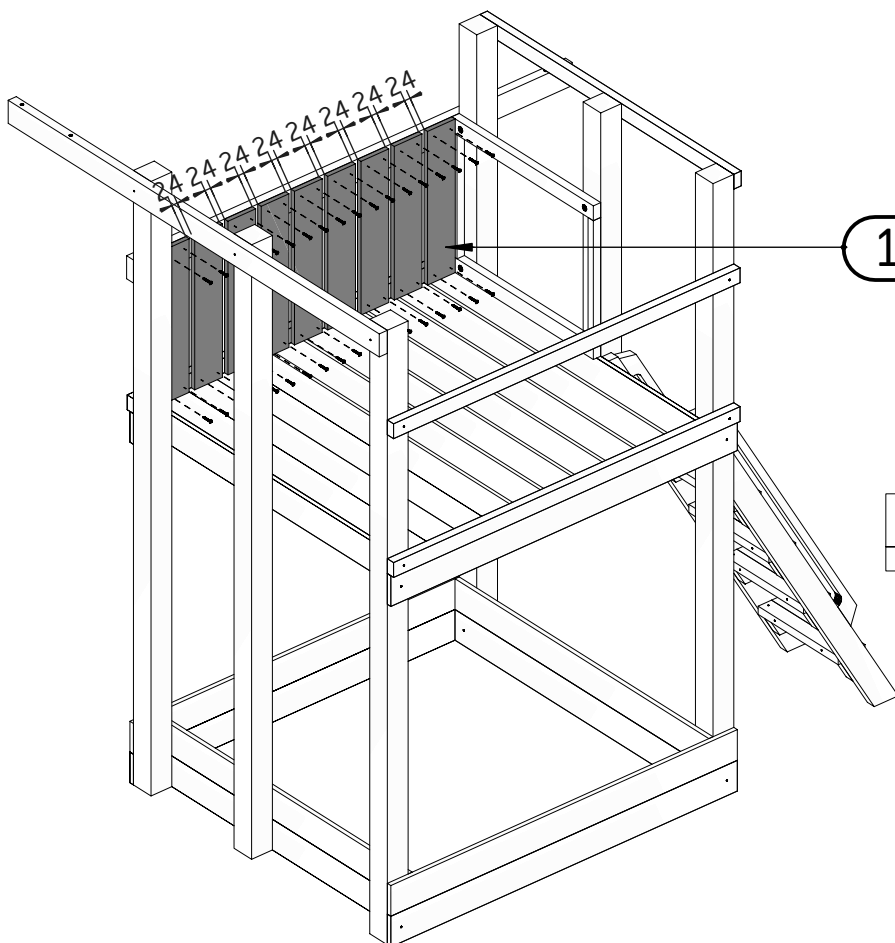
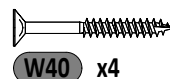
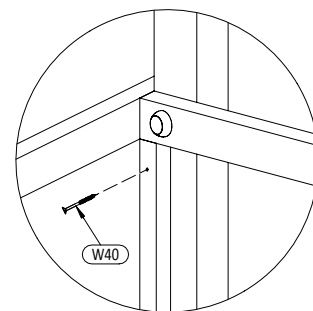


T80 x4

14

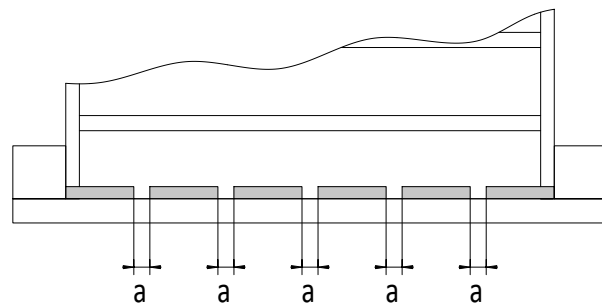


**20a**  $2,7 \times 3,2 \times 48,4$   
x2

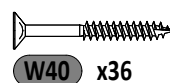


**17**  $1,8 \times 12,0 \times 60\text{cm}$   
x9

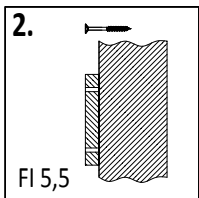
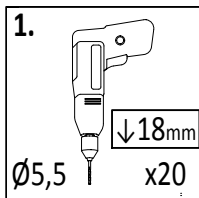
!!!max 24mm  
(24)x9



!!!min 13mm < a < !!!max 24mm

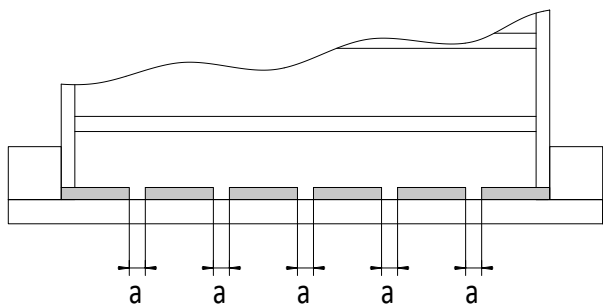


17

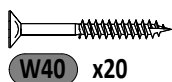
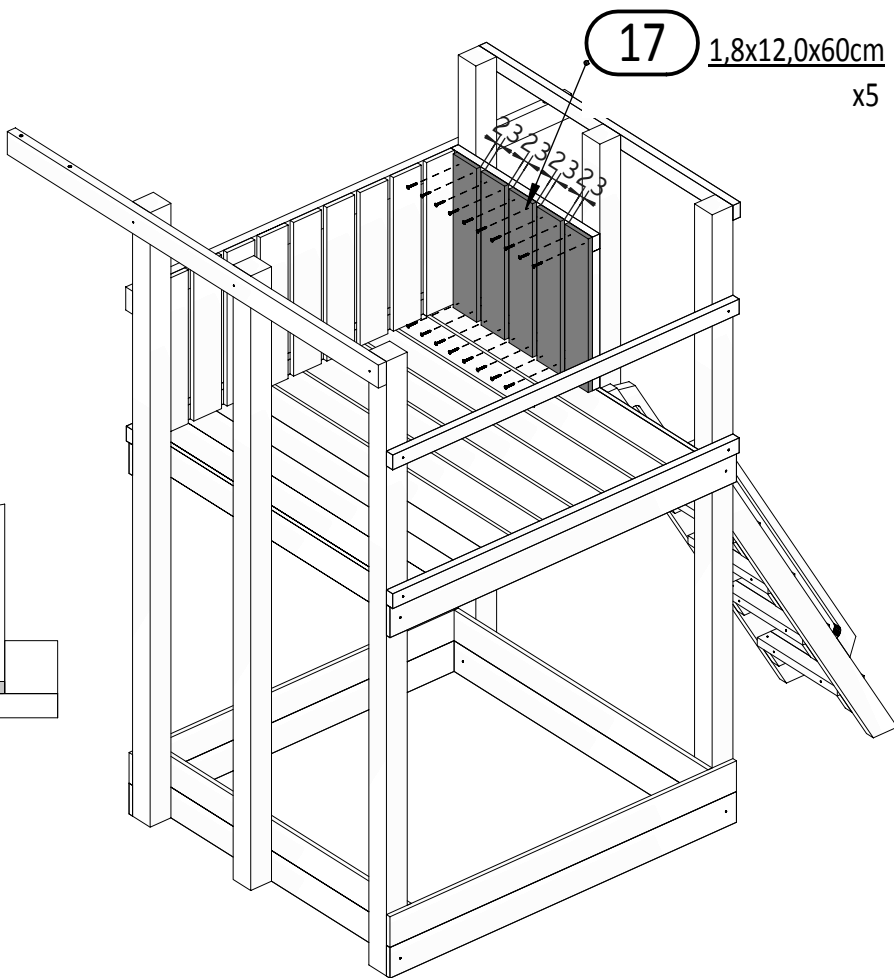


17 1,8x12,0x60cm  
x5

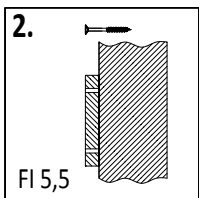
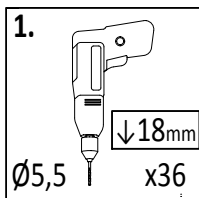
!!!max 23mm  
(24)x4



!!!min 13mm < a < !!!max 24mm

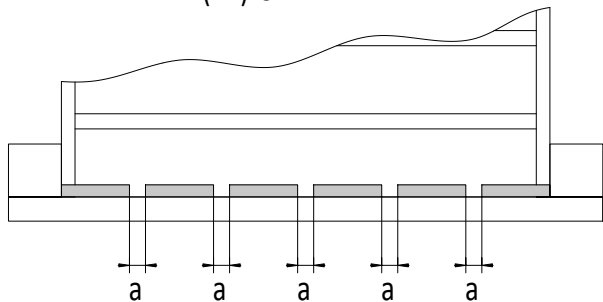


18

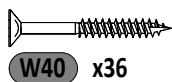
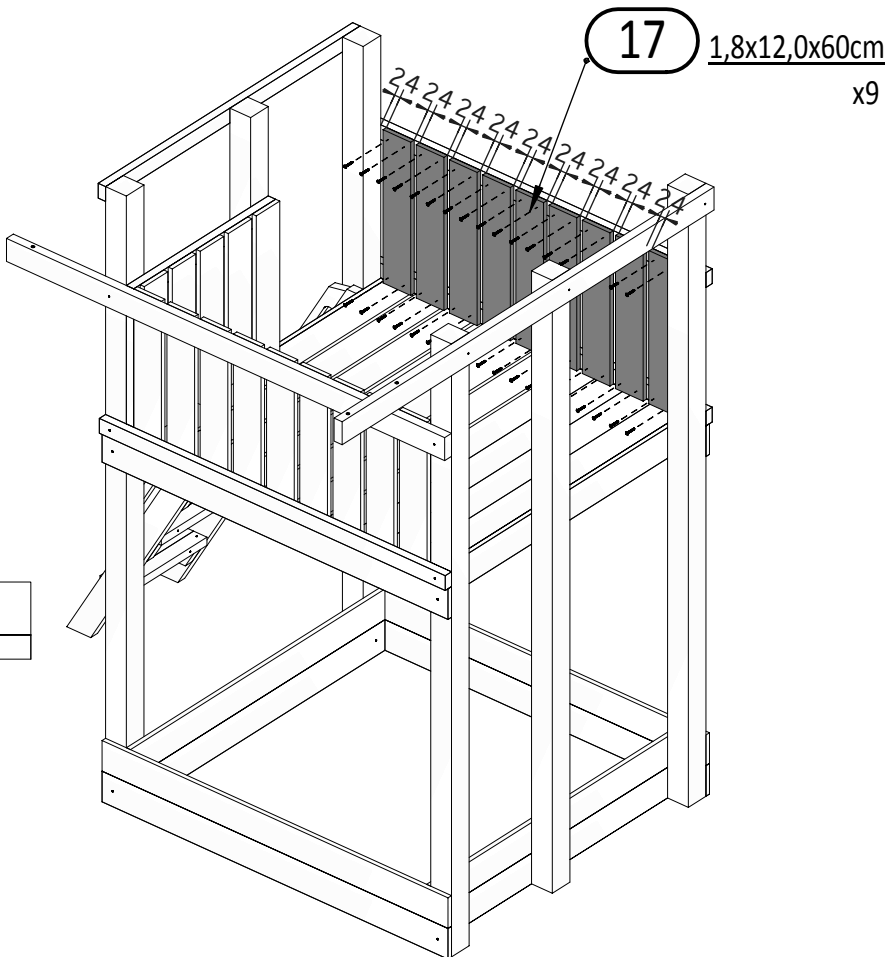


17 1,8x12,0x60cm  
x9

!!!max 24mm  
(24)x9

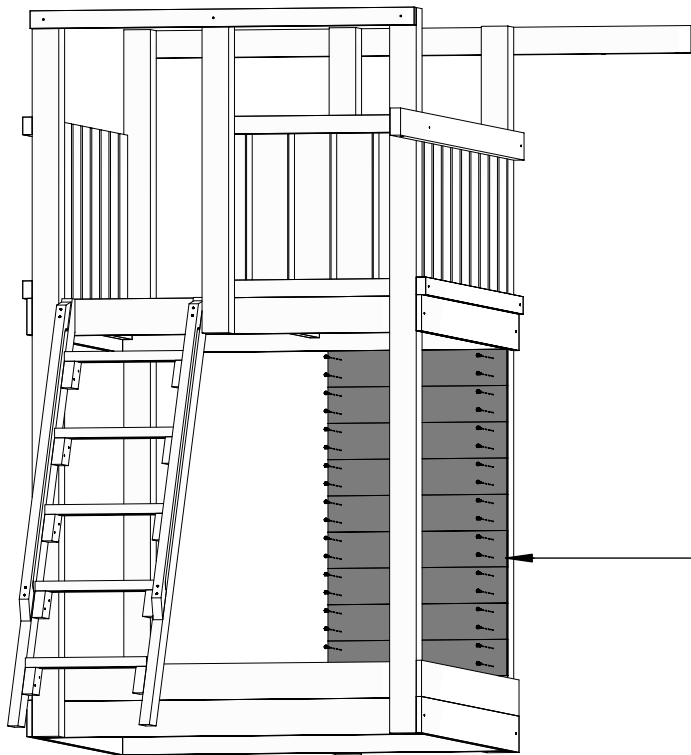


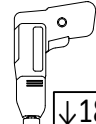
!!!min 13mm < a < !!!max 24mm




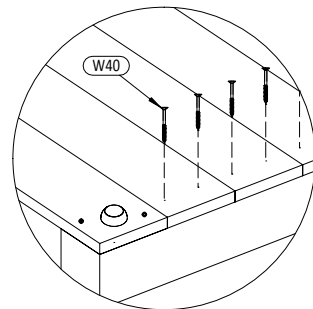
16



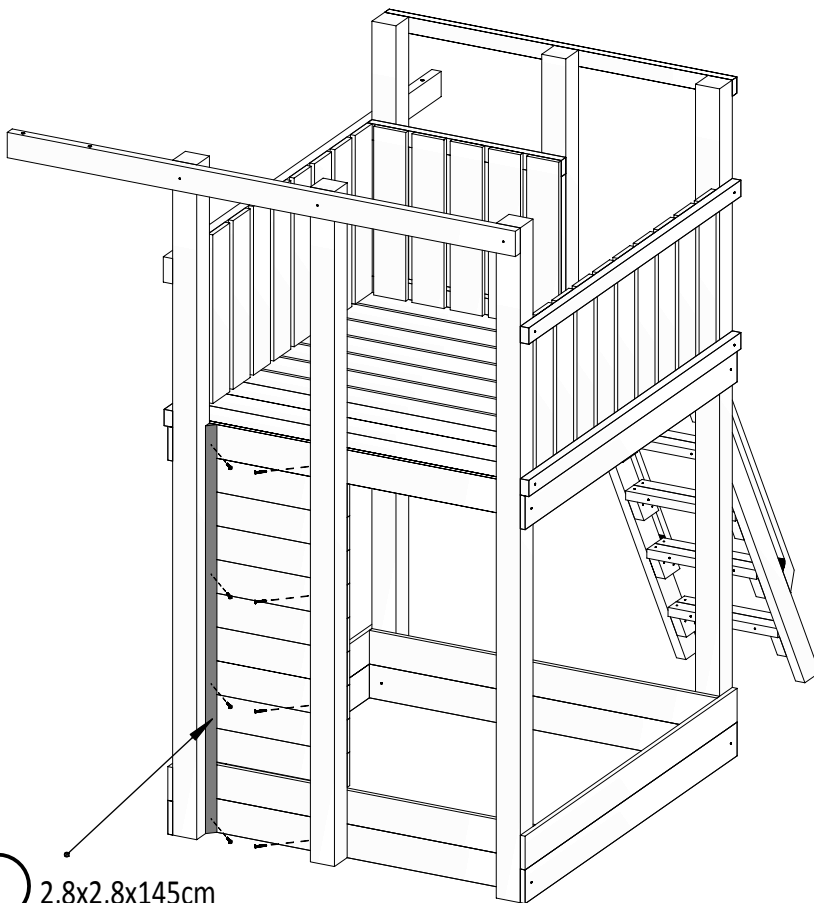
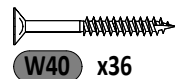


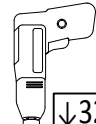
1.   $\downarrow 18\text{mm}$   
 $\varnothing 5,5$  x36


2.   
 FI 5,5



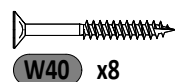
**17** 1,8x12,0x60cm  
 x9



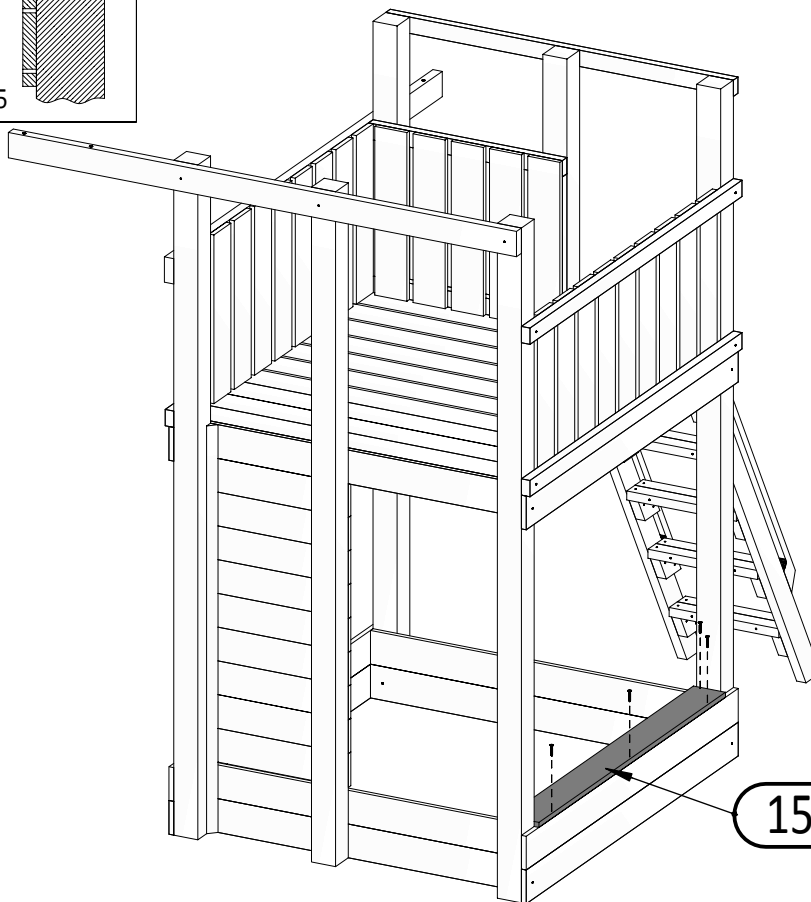
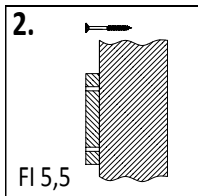
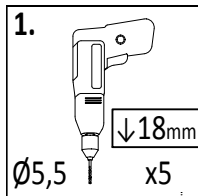
1.   $\downarrow 32\text{mm}$   
 $\varnothing 5,5$  x8

2.   
 FI 5,5

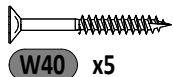
**19** 2,8x2,8x145cm  
 x2



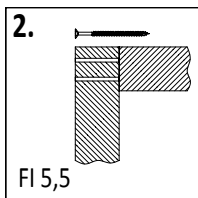
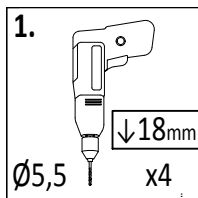
21



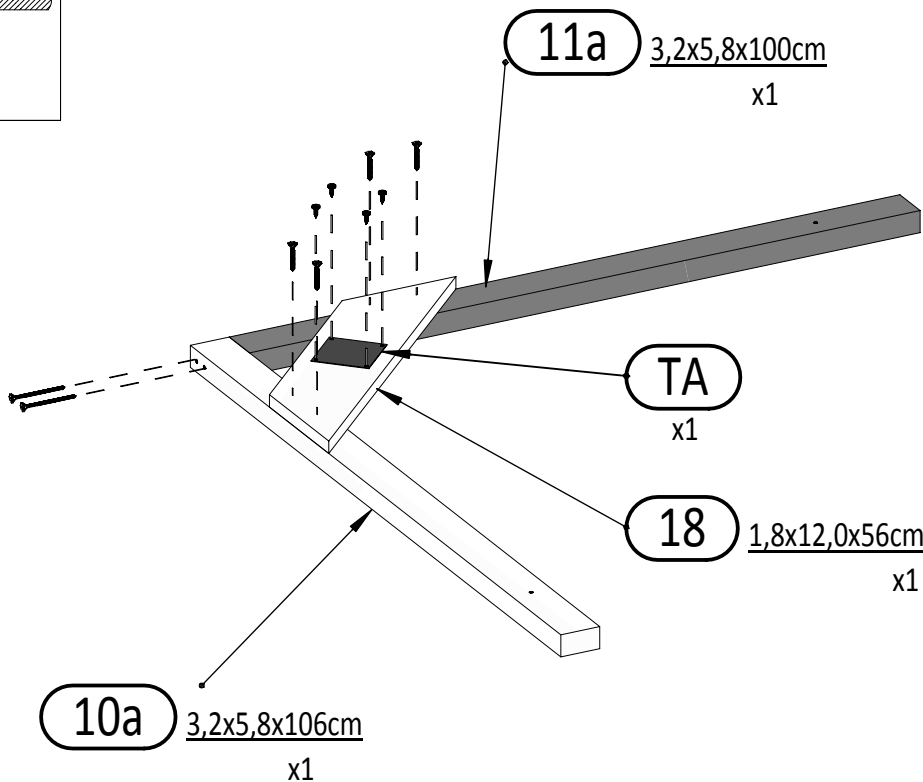
**15** 1,8x12,0x132cm  
 x1



22



**2x**

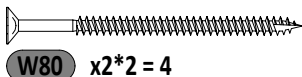
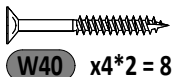
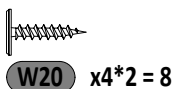


**11a** 3,2x5,8x100cm  
 x1

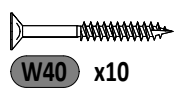
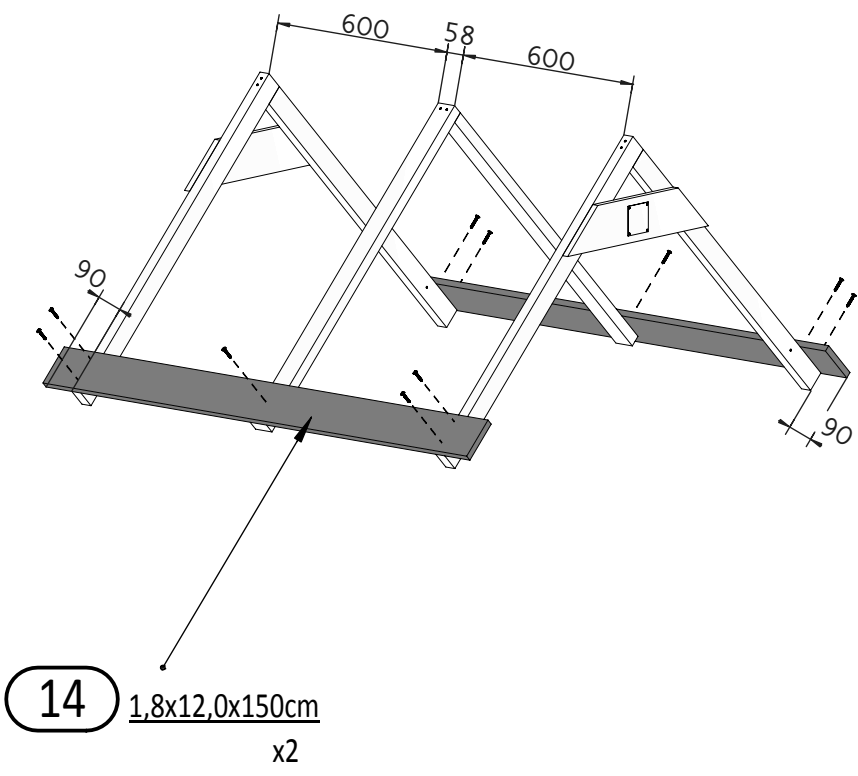
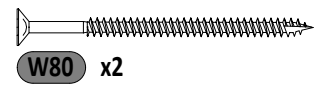
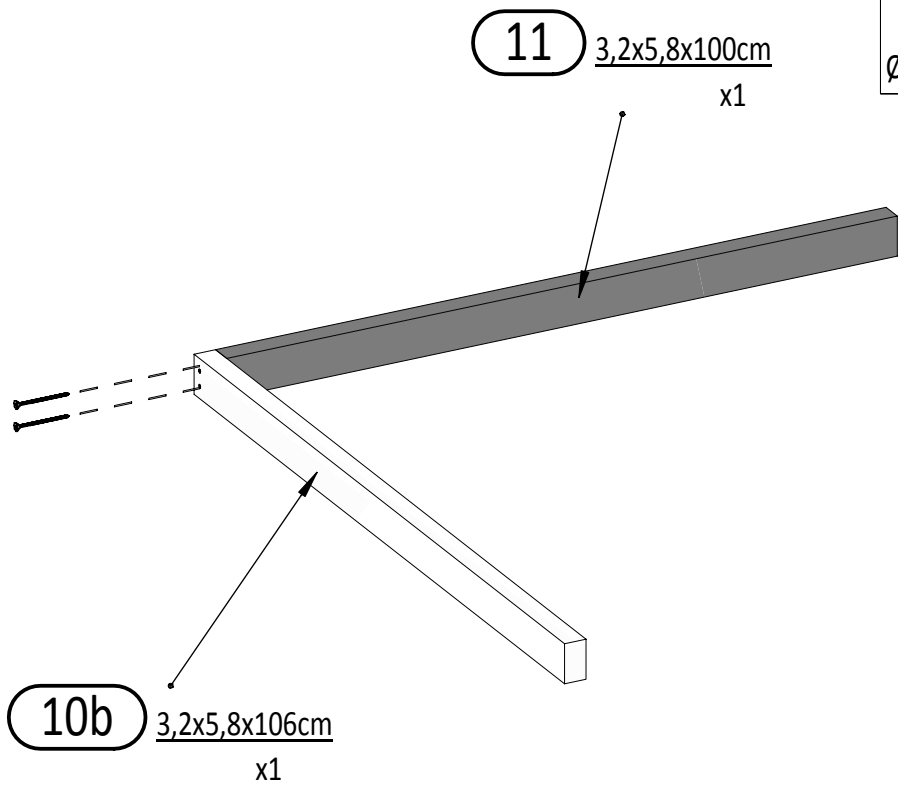
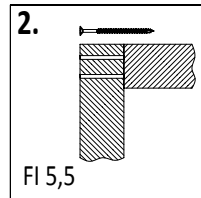
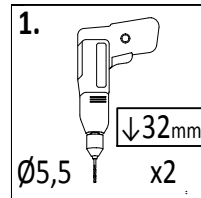
**TA**  
 x1

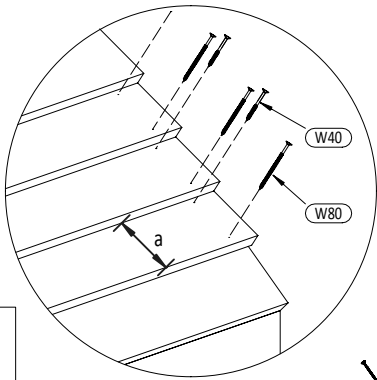
**18** 1,8x12,0x56cm  
 x1

**10a** 3,2x5,8x106cm  
 x1

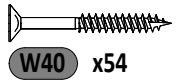
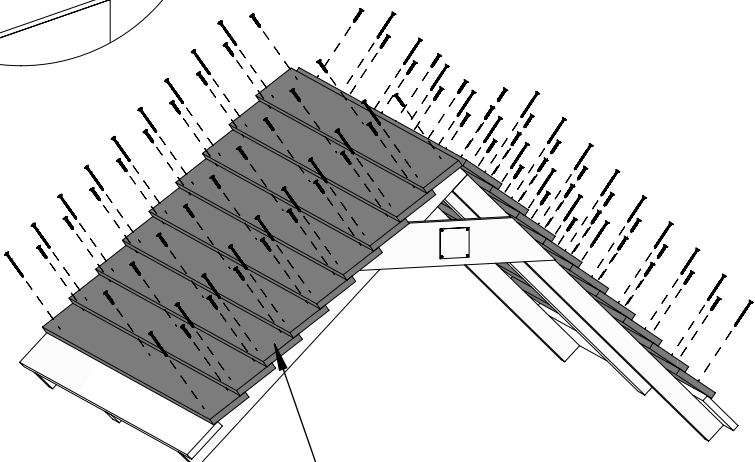
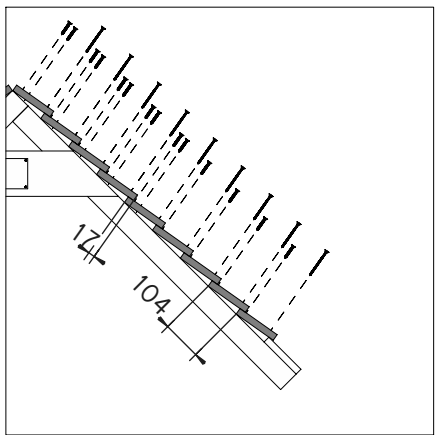


18





a = 104mm

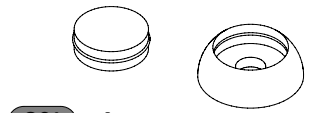
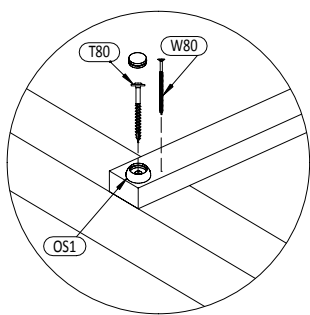
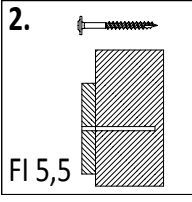
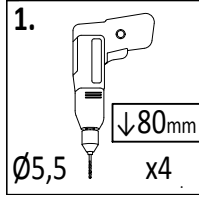


W40 x54

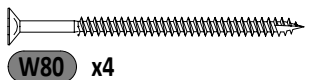


W80 x36

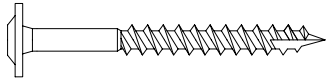
14 1,8x12,0x150cm x18



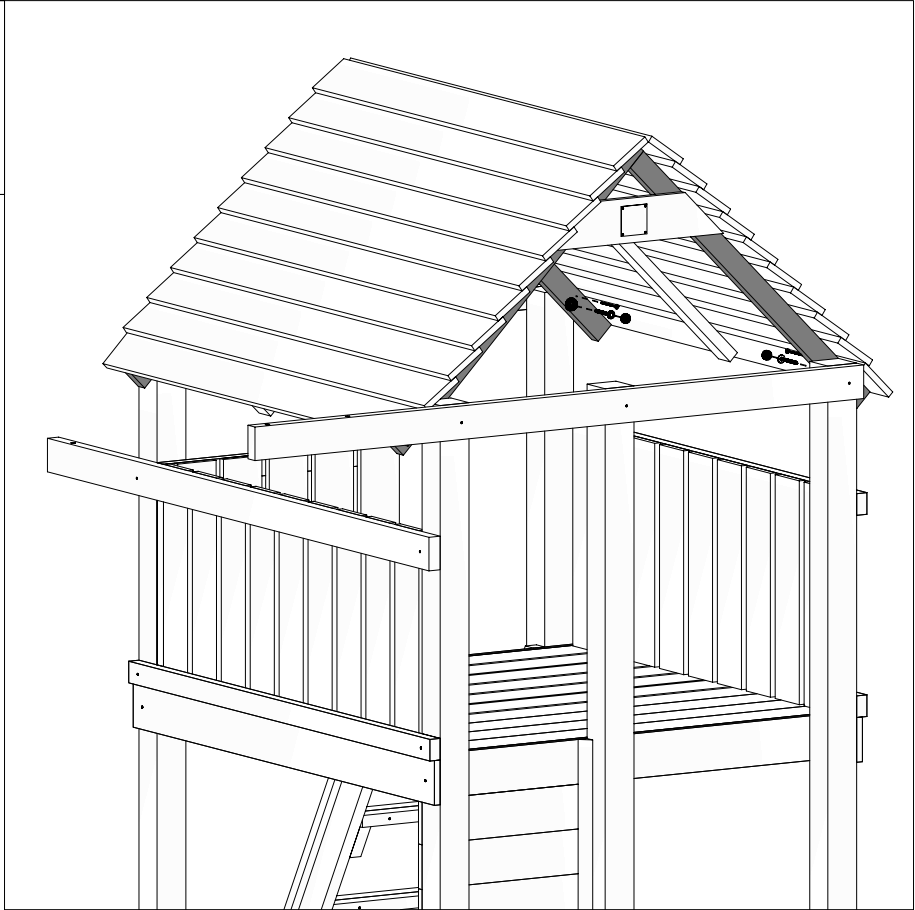
OS1 x4

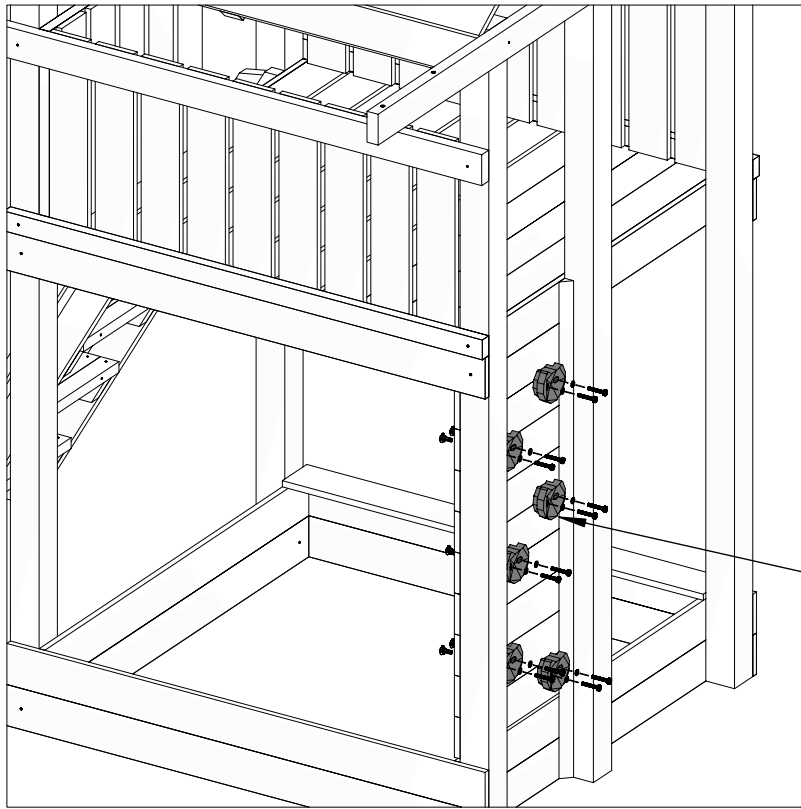


W80 x4



T80 x4

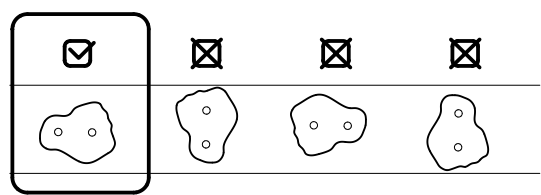




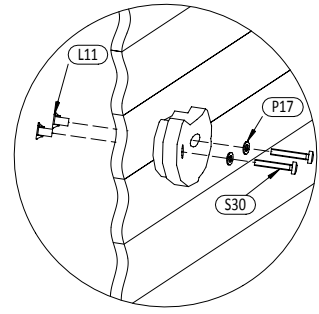
1.  $\varnothing 10$  x4

2. FI 10

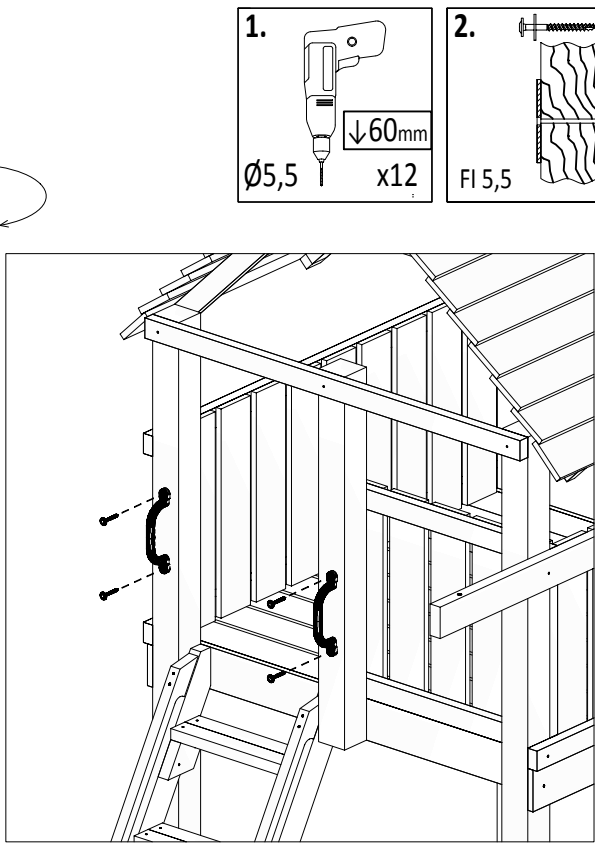
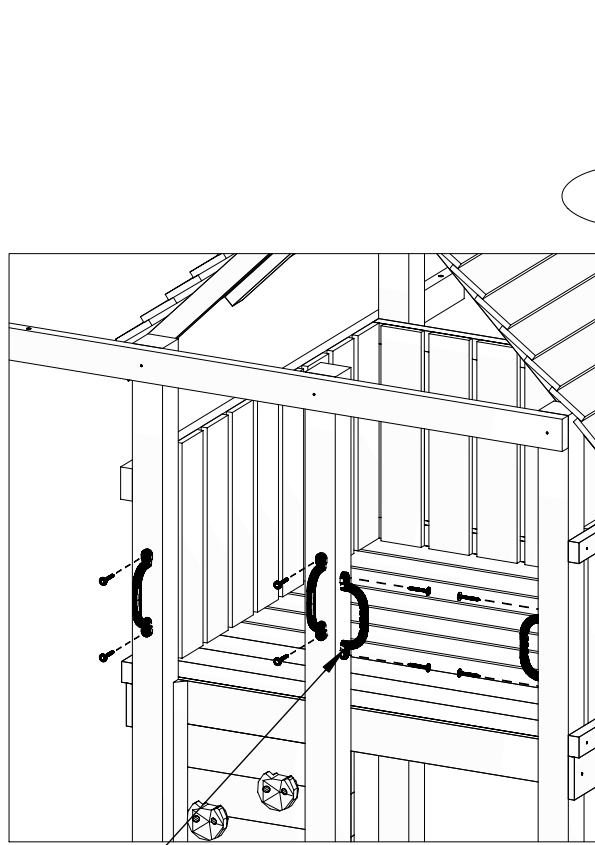
27



**SW**  
x6



- S30 x12
- P15 x12
- L11 x12



1.  $\varnothing 5,5$  x12

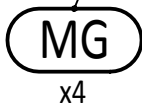
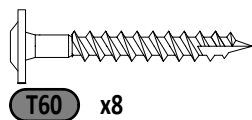
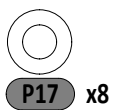
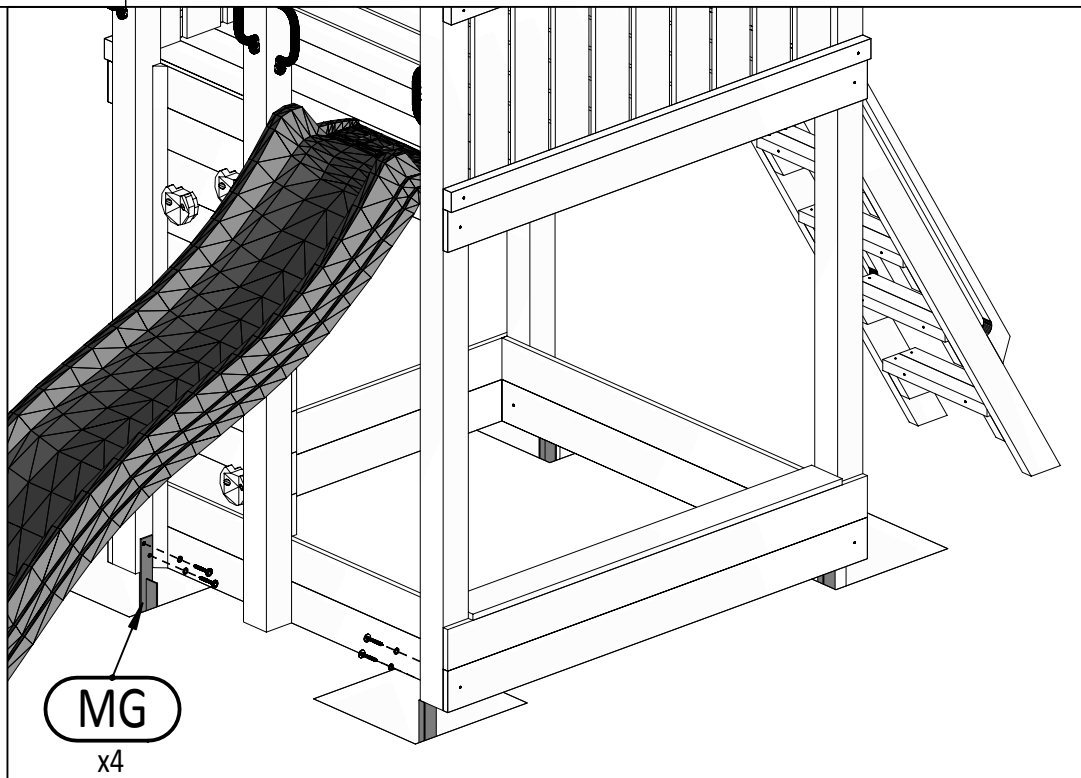
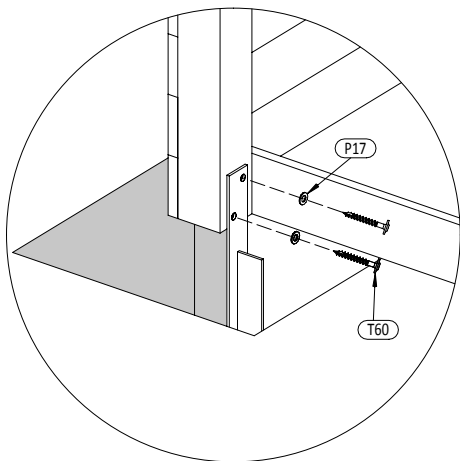
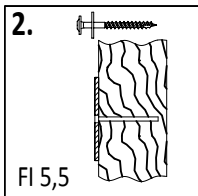
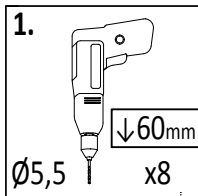
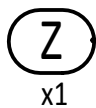
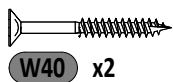
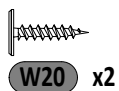
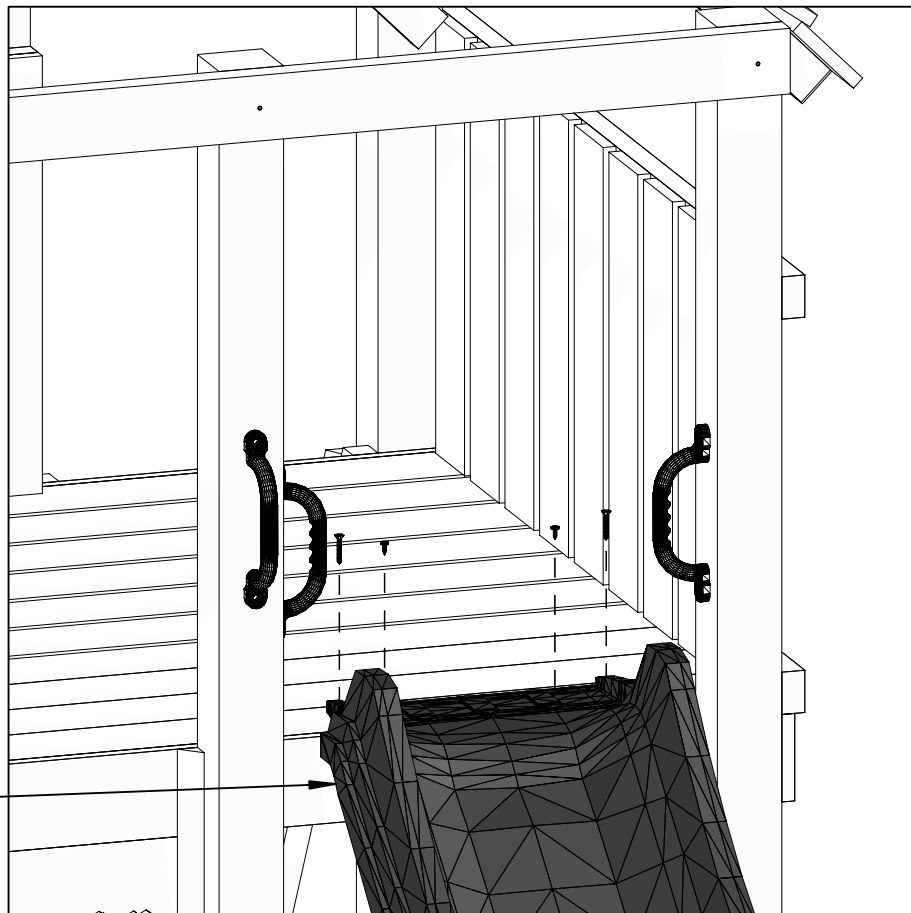
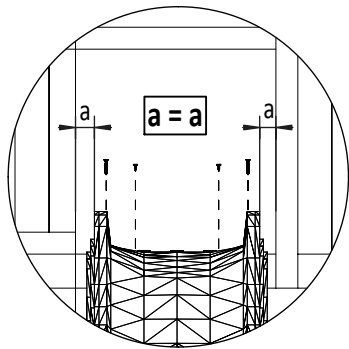
$\downarrow 60\text{mm}$

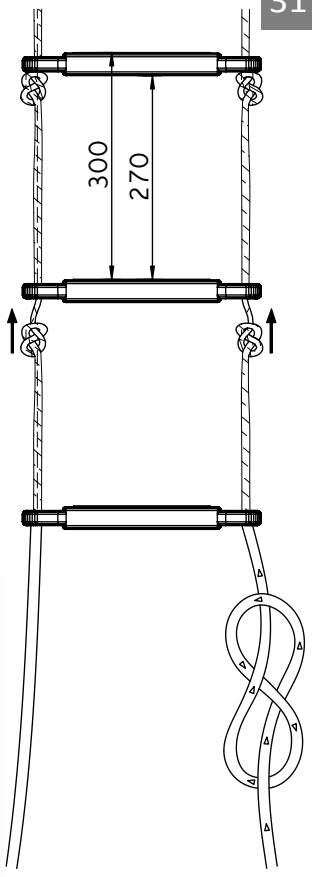
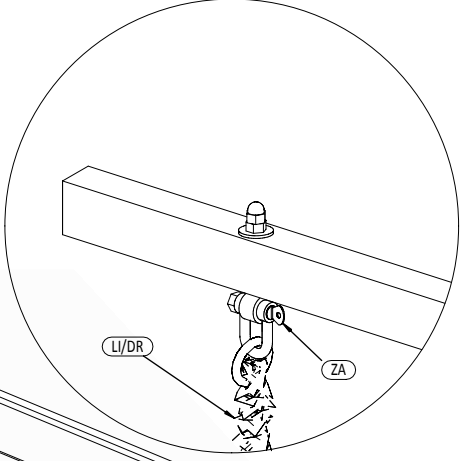
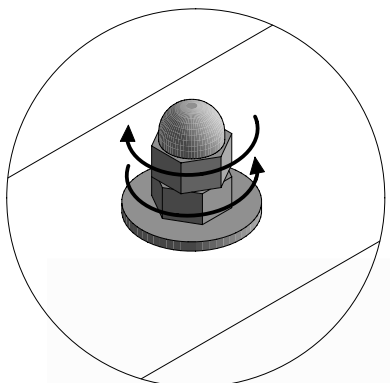
2. FI 5,5

28

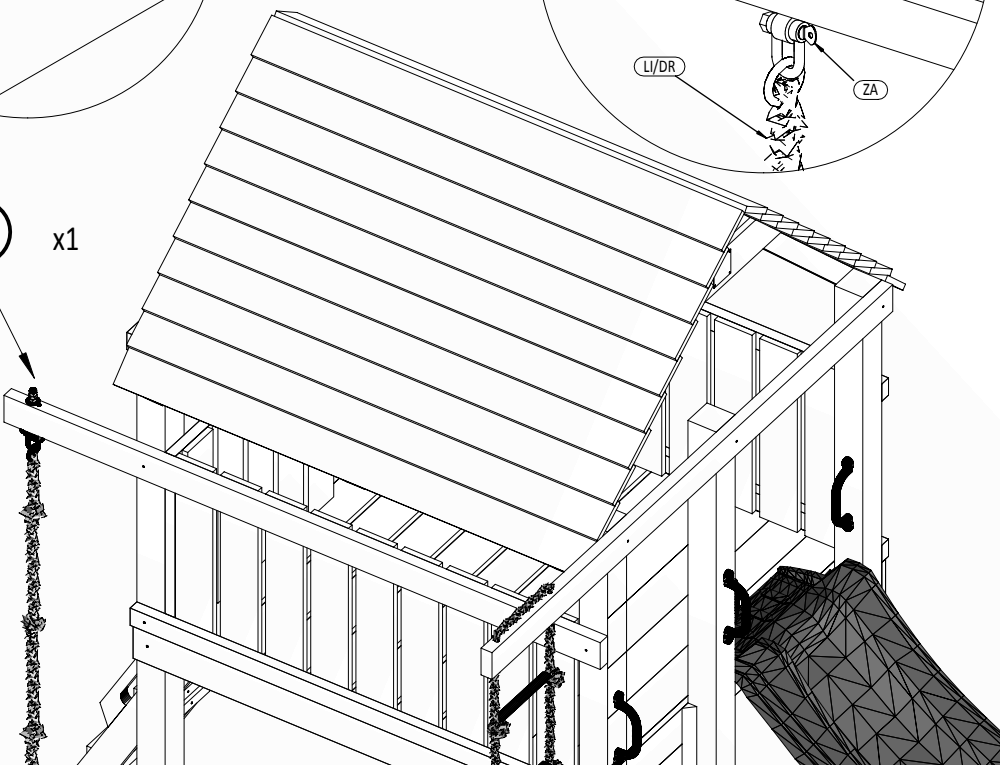
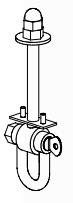
**UC**  
x6

**T60** x12

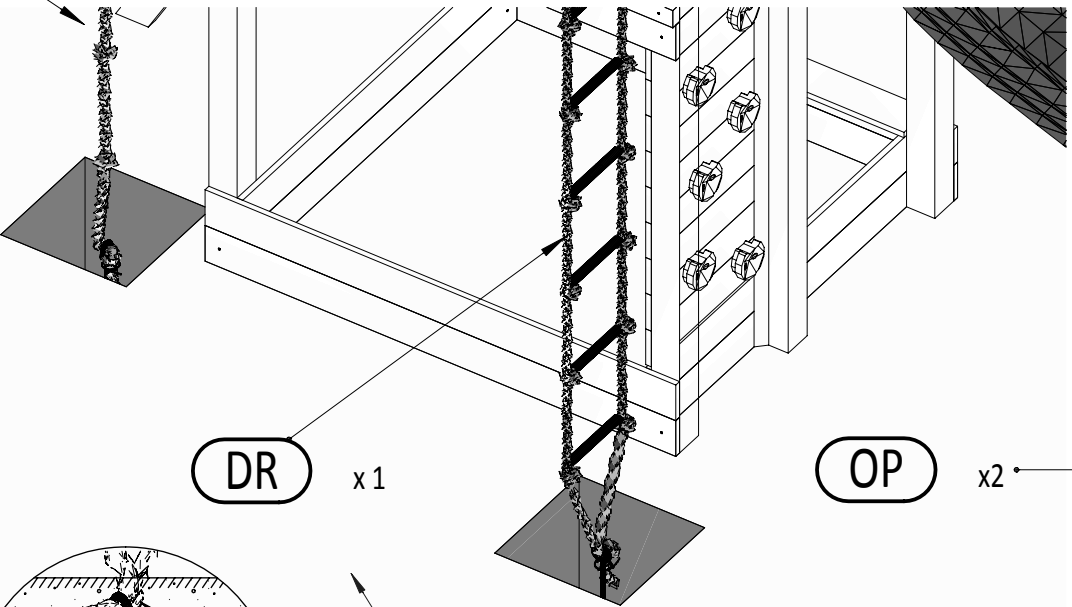




ZA x1



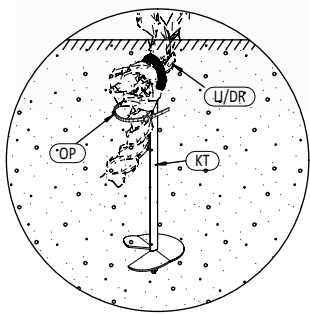
LI x1



DR x1

OP x2

KT x2



ATTENTION!

